

F3 CLASSIC 2024

Règlements Sportif et Technique Sporting and Technical Regulations

Règlement Sportif / Sporting Regulation

Préambule :

Seule HVM Racing SARL peut se prévaloir de ce présent Règlement Sportif et du Règlement Technique du Trophée et/ou organiser des manifestations ou des courses se référant à ces règlements. De même l'agrément des voitures par F3 Classic n'a de valeur que pour les courses du Trophée F3 Classic et ne peut pas être utilisé par d'autres organisateurs dont l'action serait alors parasitaire.

Le nom « F3 Classic » et le logo associé sont des marques déposées à l'INPI.

Le texte est écrit sous forme d'autorisation, tout ce qui n'est pas écrit est interdit. La version française est la seule valable en cas de litige.

1 – Organisation et Calendrier

1.1 – Organisateurs & Opérateur

1.1.1 - Le Trophée F3 Classic 2024 est organisé par HVM Racing SARL qui en est l'Opérateur, 31 Rue d'Aguesseau, 92100 BOULOGNE, sous la tutelle de la Fédération Française du Sport Automobile.

Tous les points non prévus au présent règlement relèvent du Code Sportif International, des prescriptions générales de la FFSA, du Règlement Standard des Circuits « asphalte » ou figureront dans le règlement particulier de chaque épreuve.

Le contrôleur technique du trophée est Maxime EVRARD / n° licence 0510/175310.

1.1.2 - Le présent règlement a été enregistré par la FFSA sous le permis d'organisation n° 28-2024 en date du 9/01/24

1.2 – Calendrier

Le Trophée F3 Classic 2024 se déroulera sur les 8 épreuves suivantes :

- 19-20-21 avril : Kennol Grand Prix de France Historique (IS)
- 3-4-5 mai : Historic Tour Dijon
- 31 mai. 1-2 juin : Historic Tour Charade
- 5-6-7 juillet : Historic Tour Magny-Cours (IS)
- 23-24-25 août : Silverstone Festival (IS)*
- 6-7-8 septembre : Historic Tour Nogaro
- 25-29 septembre : Spa Six Hours Classic (IS)*
- 18-19-20 octobre : Historic Tour Val de Vienne

Les épreuves IS imposent la présentation d'un PTH ou PTN valide de la voiture et d'une licence niveau Internationale pour le conducteur auprès d'une ASN.

La FFSA et HVM Racing se réservent le droit de modifier ce calendrier.

HVM Racing SARL pourra (et elle seule) organiser des courses complémentaires « hors championnat » basées sur le présent Règlement Sportif

Preamble:

Only HVM Racing SARL may use these Sporting Regulations and the Trophy's Technical Regulations and/or organise events or races referring to these regulations. The approval of cars by F3 Classic is only valid for F3 Classic Trophy races and cannot be used by other organisers whose action would then be parasitic.

The name "F3 Classic" and the associated logo are registered trademarks.

This text is written in the form of an authorisation; anything that is not written is prohibited. In the event of a dispute, the French version of these rules shall prevail.

1 – Organisation and timetable

1.1 – Organisers & Operator

1.1.1 - The F3 Classic 2024 Trophy is organised by HVM Racing SARL who is also called the "Operator", 31 Rue d'Aguesseau, 92100 BOULOGNE, under the auspices of the French ASN, Fédération Française du Sport Automobile.

All points not covered by these regulations are covered by the International Sporting Code, the general regulations of the FFSA, the Standard Regulations for "asphalt" circuits or will appear in the special regulations for each event.

Scrutineer for the trophy is Maxime EVRARD / licence no. 0510/175310.

1.1.2 - These regulations have been registered by the FFSA under organisation permit no: C28-2024 dated 9/01/24.

1.2 – Calendar

The F3 Classic 2024 Trophy will take place over the following 8 events:

- 19-20-21 April : Kennol Grand Prix de France Historique (IS)
- 3-4-5 May : Historic Tour Dijon
- 31st May 1-2 June: Historic Tour Charade
- 5-6-7 July : Historic Tour Magny-Cours (IS)
- 23-24-25 August : Silverstone Festival (IS)*
- 6-7-8 September : Historic Tour Nogaro
- 25-29 September : Spa Six Hours Classic (IS)*
- 18-19-20 October : Historic Tour Val de Vienne

Events marked IS require the presentation of a valid PTH or PTN for the car and an International level licence for the driver or a current application for a HTP or TNP registered with an ASN that is less than 18 months old. National A driving Licence is accepted only if issued by the ASN organizing.

The FFSA and HVM Racing reserve the right to modify this calendar.

Only HVM Racing SARL may organise additional "non-championship" races based on these Sporting Regulations.

2 – Assurances

Voir Article R 331.10 et A 331.32 du Code du Sport.

NB : Il est conseillé de consulter votre ASA pour les assurances incluses dans votre licence et votre assureur personnel pour des assurances complémentaires éventuelles.

3 - Concurrents et Pilotes

3.1 – Licences et conditions d'admission

3.1.1 - Le Trophée est accessible, uniquement sur invitation, aux pilotes titulaires d'une licence nationale ou internationale en cours de validité délivrée par la FFSA ou par une ASN étrangère (pays assimilés par la FIA).

Les pilotes étrangers peuvent avoir à présenter une autorisation de participation à une épreuve nationale organisée dans un pays étranger délivrée par leur ASN.

3.1.2 - La FFSA ainsi que HVM Racing se réservent le droit de refuser toute candidature dans le but de préserver l'esprit du Trophée, sans avoir à justifier leur décision.

Les inscriptions et engagements ne sont officiels qu'après avoir été confirmés par l'organisateur.

3.1.3 - L'inscription de chaque pilote au Trophée est impérative pour pouvoir participer aux courses du Trophée.

3.1.4 - Par le seul fait de s'inscrire au Trophée et/ou à l'une de ses épreuves, le pilote et le concurrent acceptent les termes du présent règlement et s'engagent à le respecter dans la forme comme dans l'esprit.

3.2 - Inscription au Trophée

3.2.1 - Tout pilote désirant participer au Trophée 2024 devra envoyer une demande d'inscription via internet, avant le 10 février 2024. Cette demande d'inscription devra être accompagnée du règlement du droit d'inscription, de 490 euros.

3.2.4 - Toute nouvelle inscription au Trophée en cours d'année reste possible. Elle devra être reçue au moins 6 semaines avant la première épreuve que le concurrent souhaite disputer.

Le pilote inscrit dans ces conditions sera « pilote non-prioritaire ». Son inscription à chaque épreuve sera « conditionnée » et ce sans qu'il soit besoin de le lui préciser.

3.2.5 - L'inscription au Trophée ne garantit pas la participation à l'intégralité des courses. Ces participations sont définies en fonction du nombre de pilotes autorisés à prendre le départ de chaque course.

3.2.6 - Pour découvrir le Trophée, il sera possible de participer à une épreuve sans être inscrit au Trophée moyennant le règlement d'un droit complémentaire de 250 €. Les pilotes inscrits dans ces conditions ne marqueront aucun point au championnat et ne pourront s'engager que s'il reste des places disponibles sur la grille. Dès la deuxième participation, l'inscription au Trophée deviendra obligatoire. Il n'y aura pas d'attribution rétroactive de points.

3.3 – Engagements aux épreuves

3.3.1 - Tout pilote désirant participer à une épreuve devra envoyer à HVM Racing une demande d'engagement avant la date de clôture des inscriptions. Cette demande pourra être faite en ligne sur le site www.hvmracing.fr. Le règlement des droits d'engagement pourra se faire par carte bancaire sur le site Internet (sécurisé).

2 – Assurances

See Articles R 331.10 and A 331.32 of the French Sports Code.

NB: It is advisable to consult your Club or ASA/ASN for the insurance included in your licence and your personal insurer for any additional insurance.

3 - Competitors and Drivers

3.1 – Licences and admission requirements

3.1.1 - The Trophy is open, by invitation only, to drivers holding a valid national or international licence issued by the FFSA or by a foreign ASN (countries assimilated by the FIA).

Foreign drivers may be required to present an authorisation to take part in a national event organised in a foreign country issued by their ASN.

3.1.2 - The FFSA and HVM Racing reserve the right to refuse any application in order to preserve the spirit of the Trophy, without having to justify their decision.

Entries and commitments are not official until they have been confirmed by the organiser.

3.1.3 - Each driver must be registered for the Trophy in order to take part in the Trophy races.

3.1.4 - By entering the Trophy and/or one of its events, the driver and competitor accept the terms of these regulations and undertake to comply with them in both form and spirit.

3.2 - Trophy registration

3.2.1 - Any driver wishing to take part in the 2024 Trophy must send an online application form before 10 February 2024. This application must be accompanied by payment of the entry fee of 490 euros.

3.2.4 - Any new entry to the Trophy during the year remains possible. Entries must be received at least 6 weeks before the first event the competitor wishes to take part in.

A driver registered under these conditions will be a "non-priority driver". Their entry for each event will be "conditional", without the need to specify this.

3.2.5 - Registration for the Trophy does not guarantee participation in all the races. Participation depends on the number of drivers authorised to start each race.

3.2.6 - To experience the Trophy, it will be possible to take part in an event without being registered for the Trophy, subject to payment of an additional fee of 250 €.

Drivers registered under these conditions will not score any points in the championship and will only be able to enter if there are still places available on the grid. After the second entry, registration for the Trophy becomes compulsory. Points will not be awarded retrospectively.

3.3 – Event entries

3.3.1 - Any driver wishing to take part in an event must send HVM Racing an entry form before the closing date for entries. This request can be made on line on the website www.hvmracing.fr. Entry fees can be paid by credit card via the secure website.

Deux pilotes peuvent partager la voiture, un des pilotes disputant la course 1 et l'autre la course 2. Dans ce cas les deux pilotes doivent s'engager en même temps avec un formulaire d'engagement unique.

Le pilote engagé comme premier pilote disputera la course 1 et le pilote engagé comme deuxième pilote disputera la course 2. Les pneus devant suivre le pilote, et conformément à l'article 4.2.1.5, une fiche pneus devra être créée pour chacun d'eux.

3.3.2 - La réception d'une facture générée automatiquement par le site internet ne constitue pas une confirmation d'engagement.

3.3.3 - Les montants des droits d'engagement définitifs varieront selon l'épreuve et le nombre de courses. Ils seront précisés sur le formulaire d'engagement.

3.3.4 - Aucun remboursement ne sera effectué après la date de clôture des engagements indiquée sur le formulaire. Même en cas d'accord spécifique basé sur une raison de force majeure, une retenue minimum sera appliquée : 30% pour les demandes d'annulation reçues plus de 20 jours avant l'épreuve, 50% pour les demandes d'annulation reçues plus de 10 jours avant l'épreuve, 100% pour les demandes d'annulation reçues moins de 10 jours avant l'épreuve.

3.3.5 - Le nombre de voitures autorisées en piste en essais et en courses (selon l'homologation des circuits) définira le nombre de places disponibles par épreuve.

Les places disponibles par épreuve seront attribuées prioritairement, avant la date de clôture, selon l'ordre de réception des formulaires (voir formulaires d'engagements).

3.3.6 - Si malgré les dispositions ci-dessus, le nombre de pilotes prioritaires désirant s'inscrire reste supérieur au nombre de places disponibles, en dernier recours, l'ordre de sélection sera basé sur le classement du championnat en cours puis sur celui du championnat de l'année précédente.

3.3.7 - Des pilotes « invités » pourront être acceptés sur la grille à la seule discrétion de l'opérateur. Ils ne marqueront pas de points au classement du Trophée.

3.3.8 - Date de clôture : Des engagements peuvent être acceptés à la demande expresse du concurrent après la date dite de clôture s'il reste des places disponibles. Après cette date de clôture le tarif des engagements sera majoré de 100 euros.

3.3.9 - Si le format des courses d'un meeting est modifié, les droits d'engagements peuvent aussi changer. Le concurrent devra alors s'acquitter du nouveau montant. S'il refuse ce changement, il peut annuler sa participation en prévenant de son refus dans les 24 heures suivant la notification.

3.4 – Diffusion des informations

Tous les documents et informations seront expédiés exclusivement par e-mail. Il est donc obligatoire de disposer d'une adresse internet pour s'inscrire et participer au Trophée.

Les concurrents seront seuls responsables du bon fonctionnement de leur boîte e-mail.

4 – Véhicules et Equipements

4.1 - Véhicules admissibles :

(Voir aussi le Règlement Technique)

Two drivers may share the car, with one driver competing in Race 1 and the other in Race 2. In this case, both drivers must enter at the same time using a single entry form.

The driver entered as first driver will contest race 1 and the driver entered as second driver will contest race 2. As the tyres must follow the driver, and in accordance with article 4.2.1.5, a tyre card must be created for each of them.

3.3.2 - Receipt of an invoice generated automatically by the website does not constitute confirmation of a commitment.

3.3.3 - The final entry fees will vary according to the event and the number of races. They will be specified on the entry form.

3.3.4 - No refunds will be made after the closing date for entries indicated on the form. Even in the case of a specific agreement based on force majeure, a minimum deduction will be applied: 30% for cancellation requests received more than 20 days before the event, 50% for cancellation requests received more than 10 days before the event, 100% for cancellation requests received less than 10 days before the event.

3.3.5 - The number of cars allowed on track in practice and races (depending on circuit homologation) will determine the number of places available per event.

Priority will be given to allocating the places available per event before the closing date, in the order in which the entry forms are received (see entry forms).

3.3.6 - If, despite the above provisions, the number of priority drivers wishing to enter is still higher than the number of places available, as a last resort, the order of selection will be based on the ranking of the current championship and then on that of the previous year's championship.

3.3.7 - "Guest" drivers may be accepted on the grid at the sole discretion of the organiser. They will not score points in the Trophy standings.

powered by  & 

3.3.8 - Closing date: Entries may be accepted at the express request of the competitor after the closing date if there are still places available. After this closing date, the entry fee will be increased by 100 euros.

3.3.9 - If the format of the races at a meeting is changed, the entry fees may also change. The competitor must then pay the new amount. If the competitor refuses the change, he may cancel his entry by giving notice of his refusal within 24 hours of the notification.

3.4 – Information distribution

All documents and information will be sent exclusively by e-mail. You must therefore have an internet address to register and take part in the Trophy.

Competitors are solely responsible for ensuring that their e-mail accounts are working properly.

4 – Vehicles and equipment

4.1.1 - Eligible vehicles :

(See also the Technical Regulations)

4.1.1 – Catégories

- Catégorie A/ Formule 3 :

Toutes les Formules 3 de 2000cm³, construites et ayant participé à des courses officielles avant le 31/12/1984.

- Catégorie B/ Formules Invitées :

Toutes les Formules 3 de moins de 1600cm³ construites avant le 31/12/1973, et monoplaces de performances voisines de celles de la catégorie A (Exemple : Formule Atlantic, Ford 2000, Formules Opel, Formule Super V, Formule Renault, etc....)

Leur admission à titre isolé doit être demandée à « F3 Classic » selon la procédure indiquée au règlement technique.

Toutes les voitures seront invitées à la seule discrétion de l'organisateur du Trophée qui n'aura pas à motiver un éventuel refus.

Les organisateurs du Trophée peuvent refuser l'agrément dans le but de préserver l'esprit du Trophée sans avoir à justifier leur décision.

4.1.2 – Conformité

Les voitures doivent être conformes à leur règlement technique d'origine. Elles doivent également respecter en tous points le Règlement Technique particulier du Trophée ainsi que les règles de la FFSA et de la FIA. En matière de sécurité les prescriptions des Annexes K et J au Code Sportif International en cours s'imposent.

4.1.3 – Vérifications et Contrôles

4.1.3.1. - La présentation de la voiture aux contrôles préliminaires sera considérée comme une déclaration implicite de conformité de la part du concurrent. Tout concurrent s'engageant dans une épreuve, doit être en possession du passeport technique 3 volets FFSA de la voiture qu'il engage ou de son équivalent étranger ou le PTH/PTN. Il doit le présenter à l'occasion des vérifications administratives et techniques, sous peine de ne pas être autorisé à participer. O = o## † @

Le PTH ou le PTN ou une demande en cours enregistrée auprès d'une ASN est obligatoire pour les épreuves notées IS de moins de 18 mois.

4.1.3.2. - Les commissaires techniques ou le Directeur de course peuvent, avec l'accord du Collège des Commissaires, vérifier la conformité d'une monoplace à tout moment d'une épreuve et exiger qu'elle soit démontée par le concurrent pour s'assurer que les conditions de conformité sont pleinement respectées.

4.1.3.3. - Le concurrent accepte par avance tous les contrôles de conformité aux règlements même s'ils entraînent pour lui des travaux et des frais à sa charge exclusive. Tout concurrent qui refuserait de se soumettre aux contrôles techniques sera exclu du meeting et du Trophée.

4.1.3.4. - Les frais de démontage et de remontage sont entièrement à la charge du concurrent.

Toutefois, si la conformité est constatée, et afin d'aider les concurrents, HVM Racing accordera une allocation de :

- Remontage culasse : 250 € TTC tout compris
- Remontage intégral du moteur complet : 500 € TTC tout compris

Si le contrôle impose le déplacement d'un commissaire au domicile du concurrent, les frais afférents seront à la charge du concurrent.

4.1.1 – Categories

- Category A/ Formula 3 :

All 2000cm³ Formula 3 cars built and having taken part in official races before 31/12/1984.

- Category B/ Formula Guests :

All Formula 3 cars under 1600cm³ built before 31/12/1973, and single-seaters with performances similar to those of category A (Example: Formula Atlantic, Ford 2000, Formula Opel, Formula Super V, Formula Renault, etc....).

Their admission on a one-off basis must be requested from "F3 Classic" in accordance with the procedure indicated in the technical regulations.

All cars will be invited at the sole discretion of the Trophy organiser, who will not be required to give reasons for any refusal.

The Trophy organisers may refuse approval in order to preserve the spirit of the Trophy without having to justify their decision.

4.1.2 – Compliance

Cars must comply with their original technical regulations. They must also comply in all respects with the Trophy's Special Technical Regulations and the rules of the FFSA and the FIA. In terms of safety, the provisions of Appendices K and J to the current International Sporting Code apply.

4.1.3 – Checks and controls

4.1.3.1. - The presentation of the car at the preliminary checks will be considered as an implicit declaration of conformity on the part of the competitor. All competitors entering an event must be in possession of the FFSA 3-part technical passport (or HSCC VIF) for the car they are entering, or its foreign equivalent, or the HTP/PTN. They must present it during administrative and technical scrutineering, failing which they will not be allowed to take part.

The HTP or NTP or a current application registered with an ASN is compulsory for events graded IS less than 18 months old.

4.1.3.2. - The scrutineers or the Race Director may, with the agreement of the Stewards' Panel, check the conformity of a single-seater at any time during an event and require that it be dismantled by the competitor to ensure that the conditions of conformity are fully respected.

4.1.3.3. - The competitor accepts in advance all checks to ensure compliance with the regulations, even if they entail work and costs to be borne exclusively by the competitor. Any competitor who refuses to undergo scrutineering will be excluded from the event and the Trophy.

4.1.3.4. - The cost of dismantling and reassembly is entirely at the competitor's expense.

However, if compliance is found, and in order to help competitors, an allowance of :

- Reassembling cylinder head: €250 all taxes included
- Complete engine reassembly: €500 all taxes included

If the inspection requires a scrutineer to travel to the competitor's home, the related costs will be borne by the competitor.

Plombage du moteur :

Le plombage du moteur doit pouvoir être exécuté dans le cadre des contrôles techniques. A cet effet les vis doivent être percées pour permettre la pose de scellés dans le but d'empêcher la dépose de la culasse (vis du cache arbre à cames ou cache culbuteurs) et du carter inférieur. Le concurrent est responsable des scellés posés sur son moteur.

4.1.3.5. - Des scellés pourront être posés par le Commissaire technique à tout moment d'une épreuve. Ils devront dès lors rester intacts jusqu'à l'autorisation du Commissaire de les retirer. Ils pourront permettre, entre autre, au Commissaire de différer si besoin et à sa seule initiative, toute opération de contrôle. L'absence des scellés posés par le Commissaire technique entraînera la disqualification du concurrent.

4.2 – Pneumatiques et Equipements

4.2.1 – Pneumatiques

Voir aussi le règlement technique qui définit les types de pneus imposés.

4.2.1.1 - Les **pneus « slicks »**, sont limités en nombre.

Le nombre de set de pneus slicks est limité à 1 set neuf par épreuve quel que soit le nombre de courses, de séances qualificatives ainsi que leur durée, auquel le pilote participe. Il sera possible de réutiliser des sets de pneus déjà utilisés et déclarés précédemment au cours de la saison 2024.

Il n'est pas possible d'utiliser plusieurs sets de pneus slicks neufs au cours d'un même meeting,

Par **set** on entend = 1 train AV + 1 train AR = 4 pneus

Par meeting on entend essais qualificatifs officiels et/ou courses. Les essais privés ne sont pas concernés

4.2.1.2 - Les **pneus « pluie »**, tels que définis pour chaque catégorie dans le Règlement Technique, ne sont pas limités en nombre.

4.2.1.3 – L'article 4.2.1.1 ci-dessus pourra être adapté, modifié, amendé par note diffusée aux concurrents afin d'adapter au mieux la limitation des pneus à l'esprit du Trophée.

(Exemple : Réduction supplémentaire du nombre de sets de pneus si plusieurs courses ont été disputées en pneus pluie ou si les courses ont été plus courtes que prévu/etc... Exemple : augmentation du nombre de sets si des courses supplémentaires s'ajoutaient celles prévues au calendrier initial ou conditions de piste le justifiant, etc.)

Ces dispositions deviendront de-facto réglementaires et devront être respectées.

Il sera précisé par notes si l'utilisation d'un nouveau set est ou non possible et dans quelles conditions.

4.2.1.4 - Si un ou plusieurs pneumatiques « slick » se trouvent sérieusement endommagés, il sera possible d'utiliser **un pneu « joker » (pas un set)**, qui remplacera définitivement le ou les pneus endommagés. Son utilisation devra être soumise au double agrément préalable de la Direction du Trophée et du Commissaire Technique FFSA.

Les plats consécutifs à des freinages roues bloquées ne seront pas retenus comme raison valable.

Engine sealing :

Engine sealing must be carried out as part of the technical scrutineering. For this purpose, the screws must be drilled to allow seals to be fitted to prevent removal of the cylinder head (camshaft cover or rocker arm cover screws) and the lower crankcase. Competitors are responsible for the seals fitted to their engines.

4.1.3.5. - Seals may be affixed by the scrutineers at any time during an event. They must remain intact until the steward authorizes their removal. Among other things, they may enable the Steward to postpone any inspection operation, if necessary and on his own initiative.

The absence of seals affixed by the scrutineers will result in the disqualification of the competitor.

4.2 – Tyres and Equipment

4.2.1 – Tyres

See also the technical regulations which define the types of tires required.

4.2.1.1 - Slick tyres are limited in number.

The number of sets of slick tyres is limited to 1 new set per event, regardless of the number of races, qualifying sessions and their duration in which the driver participates. It will be possible to re-use sets of tyres already used and previously declared during the 2024 season.

It is not possible to use several sets of new slicks at the same meeting,

By "set" we mean = 1 pair of front tyres + 1 pair of rear tyres = 4 tyres

A meeting is taken to mean official qualifying practice and/or races. Private practices and Private Testings are not concerned.

4.2.1.2 - There is no limit to the number of "rain" tyres, as defined for each category in the Technical Regulations.

4.2.1.3 – Article 4.2.1.1 above may be adapted, modified or amended by means of a note sent to competitors in order to adapt tyre restrictions to the spirit of the Trophy.

(Example: Additional reduction in the number of sets of tyres if several races were run on rain tyres or if the races were shorter than planned/etc... Example: Increase in the number of sets if additional races were added to those on the initial calendar or if track conditions justified it, etc...)

These provisions will become de facto regulations and must be complied with.

The notes will specify whether or not the use of a new set is possible and under what conditions.

4.2.1.4 - If one or more "slick" tyres are seriously damaged, it will be possible to use a "joker" tyre (not a set), which will permanently replace the damaged tyre(s). Its use will be subject to the prior approval of both the Trophy Management and the FFSA Technical Scrutineer.

Flats resulting from wheel lock braking will not be accepted as a valid reason.

4.2.1.5 – Il est de la responsabilité du concurrent de déclarer les pneus qu'il utilise lors de chaque séance officielle. Le concurrent devra remettre au commissaire technique, au plus tard avant le briefing de chaque meeting, une fiche déclarative comportant les numéros de série des pneus slicks neufs qu'il utilise pour l'épreuve. La remise de la fiche déclarative est obligatoire même en cas d'utilisation de pneus déjà utilisés sur une autre épreuve de 2022. Dans ce cas le concurrent remplira les numéros des pneus Des fiches vierges sont disponibles auprès du Bureau administratif.

En cas de changement de pneu slick et quelle qu'en soit la raison, une nouvelle déclaration devra préalablement avoir été validée par le commissaire. En l'absence de déclaration valide, un rapport de non-conformité pourra être transmis au collègue.

4.2.1.6 – Tous les pneus marqués sur la fiche pneus depuis le début de la saison en cours, restent utilisables au gré du concurrent pendant toute la saison. Il est donc possible au cours du même meeting, de panacher des pneus slicks déjà marqués et utilisés précédemment.

4.2.1.7 - Le changement de roue est interdit en pré-grille, sur la grille de départ et sur la piste. Seule une décision du Directeur de course peut l'autoriser.

4.2.1.8 - Pénalités : Le non-respect de l'un des articles de ce chapitre 4.2.1 entrainera des sanctions décidées par le Collège en fonction des circonstances, pouvant aller jusqu'à l'exclusion de la course voire du meeting.

4.2.2 – Equipements

4.2.2.1 – Transpondeurs : Chaque véhicule doit être équipé d'un transpondeur TAG/Chronolec agréé FFSA permettant le chronométrage électronique. En cas d'épreuve à l'étranger, un autre système de chronométrage pourra être imposé par les organisateurs de l'épreuve. Le concurrent est responsable de son montage et de son bon fonctionnement. Toutefois les épreuves marquées d'un * peuvent exiger un autre système de chronométrage. Des locations seront alors proposées par les organisateurs.

4.2.2.2 - Numéro de course : Se référer à l'Article 4.3 « Règlement Standard des Circuits Asphaltes » et « Règlement Championnat de France Historique des Circuits ».

4.2.2.3 - Echappement : Ligne d'échappement libre mais caractéristiques et norme de bruit conforme au règlement standard des circuits asphaltes (under 105db). Silencieux obligatoire.

5 – Présentation et Publicité

5.1 – Publicité sur les voitures :

Se référer à l'Article 5.1. du règlement du Championnat de France Historique des Circuits.

Des surfaces seront réservées exclusivement aux partenaires du Trophée sans que le concurrent puisse s'y opposer. Le concurrent devra respecter le plan d'implantation fourni par l'organisateur.

Les publicités alcool et tabac sont totalement interdites par la loi française et doivent donc être neutralisées même s'il s'agit de la décoration d'origine de la voiture.

4.2.1.5 – *It is the competitor's responsibility to declare the tyres he is using at each official session. At the latest before the briefing for each meeting, the competitor must give the scrutineer a declaration form containing the serial numbers of the new slick tyres he is using for the event. Submission of the declaration form is compulsory The declaration form must be submitted even if tyres already used on another 2022 event are used. Blank forms are available from the Administrative Office.*

In the event of a change of slick tyre, for whatever reason, a new declaration must first be validated by the steward. In the absence of a valid declaration, a non-conformity report may be sent to the college.

4.2.1.6 - *All tyres marked on the tyre card since the start of the current season may be used at the competitor's discretion throughout the season. It is therefore possible, during the same meeting, to mix slick tyres that have already been marked and used previously.*

4.2.1.7 - *Wheel changes are forbidden in the pre-grid, on the starting grid and on the track. Only a decision by the Race Director may authorise it.*

4.2.1.8 - *Penalties: Failure to comply with any of the articles in this chapter 4.2.1 will result in penalties decided by the College depending on the circumstances, including exclusion from the race or even the meeting.*

4.2.2 – Equipment

4.2.2.1 – *Transponders: Each vehicle must be fitted with an FFSA-approved TAG/Chronolec transponder for electronic timekeeping. In the event of an event abroad, another timing system may be imposed by the event organisers. The competitor is responsible for its installation and correct operation. However, events marked with an * may require another timing system. In such cases, the organisers will offer to hire the equipment.*

4.2.2.2 - *Race number: Refer to Article 4.3 "Standard Regulations for Asphalt Circuits" and "French Historic Circuit Championship Regulations".*

4.2.2.3 - *Exhaust system: The exhaust system is free, but its characteristics and noise level must comply with the standard regulations for asphalt circuits (under 105db). Silencers are mandatory.*

5 – Presentation and Advertising

5.1 – Advertising on the cars:

Refer to Article 5.1. of the French Historic Circuits Championship regulations.

Areas will be reserved exclusively for the Trophy's partners without the competitor being able to object. Competitors must comply with the layout plan provided by the organiser.

Alcohol and tobacco advertisements are totally banned by French law and must therefore be neutralised, even if they are part of the car's original decoration.

5.2 – Publicité sur les combinaisons des pilotes : Deux surfaces seront réservées exclusivement aux partenaires du Trophée sans que le concurrent puisse s’y opposer.

5.3 – La surface verticale extérieure des dérives de l’aileron arrière est réservée à l’identification de la catégorie fournie par F3 Classic et/ou toute publicité à l’initiative de l’organisateur du Trophée. Elle ne peut pas recevoir les N° de course qui doivent être apposés sur les flancs.

5.4 – Les concurrents veilleront au bon aspect général de leur voiture afin de donner une image valorisante du Trophée. La restauration dans la livrée d’origine est très vivement encouragée.

5.5 – Droits d’exploitation : l’association F3 Classic et les partenaires du Trophée se réservent le droit d’exploiter à des fins publicitaires les noms et résultats des concurrents et pilotes ainsi que toute photo, vidéo et image sans autorisation préalable et sans avoir à payer de droits ou honoraires à quiconque.

6 – Sites et Infrastructures

Se référer au Règlement standard des circuits asphalte de la FFSA.

7 – Déroulement des épreuves

7.1 - Organisation

Les courses sont organisées par des ASA dans le cadre des règlements de la fédération concernée (FFSA en France) et sous leur autorité et leur responsabilité.

7.2 – Participation

Dans le cas où le nombre d’inscrits serait supérieur à la capacité d’un circuit, les engagements seront retenus selon les dispositions décrites dans l’article 3 du présent règlement.

7.3 – Courses

Le format standard des courses du Trophée est : 1 séance d’essais qualificatifs de 20 min + 2 courses d’une durée de 30 min au maximum. Dans certains cas il sera possible d’avoir 2 séances d’essais qualificatifs.

Le tarif d’engagement aux meetings 2024 sera fixé au plus tard 1 mois avant l’épreuve et sera mentionné sur le bulletin d’engagement.

Néanmoins le format des courses, la durée et le tarif d’engagement peuvent varier selon les épreuves. Ils seront alors indiqués aux concurrents par note interne et sur le formulaire d’engagement. Selon le nombre de concurrents, le Trophée pourra partager la grille d’un autre Trophée.

Dans le cas d’un meeting où 2 séances d’essais qualificatifs ont lieu, la première séance déterminera l’ordre de la grille de départ de la course 1 et la deuxième séance l’ordre de la grille de départ de la course 2.

Dans le cas où une seule séance d’essais qualificatifs a lieu, elle déterminera l’ordre de la grille de départ de la course 1. Le résultat de la course 1 déterminera la grille de départ de la course 2.

7.4 – Parc fermé

A l’issue des qualifications et des courses, toutes les voitures se trouvent en régime de parc fermé. Toute intervention est interdite y compris les mesures de pression, ou de température, des pneus

8 – Pénalités, Réclamations et Appels

Consulter le Règlement Standard des Circuits Asphaltes 2024 et le Règlement du Championnat de France Historique des Circuits.

5.2 – Advertising on drivers' overalls: Two areas will be reserved exclusively for the Trophy's partners, without the competitor being able to object.

5.3 – The external vertical surface of the rear wing fins is reserved for the identification of the category supplied by F3 Classic and/or any advertising at the initiative of the Trophy organiser. It cannot accommodate race numbers, which must be affixed to the sides.

5.4 – Competitors must ensure that their cars are in good general condition in order to enhance the Trophy's image. Restoration to the original livery is strongly encouraged.

5.5 – Exploitation rights: the F3 Classic and the Trophy's partners reserve the right to exploit for advertising purposes the names and results of competitors and drivers as well as any photos, videos and images without prior authorisation and without having to pay any rights or fees to anyone.

6 – Sites and Infrastructure

Please refer to the FFSA's standard regulations for asphalt circuits.

7 – Sequence of events

7.1 - Organisation

Races are organised by ASAs under the regulations of the relevant federation (FFSA in France) and under their authority and responsibility.

7.2 – Participation

If the number of entries exceeds the capacity of a circuit, entries will be withheld in accordance with the provisions set out in Article 3 of these regulations.

7.3 – Races

The standard format for Trophy races is: 1 qualifying session of 20 minutes + 2 races of a maximum of 30 minutes. In some cases, it will be possible to have 2 qualifying sessions.

The entry fee for the 2024 meetings will be fixed at least 1 month before the event and will be indicated on the entry form.

However, the race format, duration and entry fees may vary according to the event. These will be indicated to competitors by internal memo and on the entry form.

Depending on the number of competitors, the Trophy may share the grid of another Trophy.

In the case of a meeting where 2 qualifying sessions are held, the first session will determine the starting grid order for race 1 and the second session the starting grid order for race 2.

If only one qualifying session is held, it will determine the starting grid order for Race 1. The result of Race 1 will determine the starting grid for Race 2.

7.4 – Parc fermé

At the end of qualifying and the races, all the cars will be in a closed park. Any intervention is forbidden, including measuring tyre pressure or temperature.

8 – Penalties, Claims and Appeals

Please refer to the 2024 FFSA's standard regulations for asphalt circuits and French Historic Circuit Championship Regulations.

8.1 - Toute infraction au présent Règlement Sportif du Trophée F3 Classic, au Règlement Technique du Trophée F3 Classic, au Règlement du Championnat de France Historique des Circuits, au Règlement Particulier de l'épreuve concernée, au Règlement Standard des circuits asphalte de la FFSA, à la Réglementation Générale de la FFSA, au Code Sportif International de la FIA, sera soumise au jugement du Collège des Commissaires Sportifs.

8.2 - Aucun comportement agressif, anti-sportif ou dangereux ne sera toléré. Un pilote dont le comportement sera jugé agressif, anti-sportif ou dangereux pourra être exclu de l'épreuve et/ou des épreuves suivantes par les Commissaires Sportifs, sans remboursement des droits d'inscription.

Tout contact entre deux véhicules sur la piste, que ce soit aux essais ou en course, pourra faire l'objet d'une enquête de la Direction de Course, laquelle pourra, à sa discrétion, demander ou non une sanction à l'encontre du pilote jugé fautif, au Collège des Commissaires Sportifs.

Un pilote impliqué dans un accident ne pourra quitter le circuit (sauf impératif d'urgence médical dûment certifié par le médecin du meeting) qu'après avoir rendu compte des circonstances de celui-ci au directeur de course.

Nonobstant ces décisions sportives, les sanctions prévues à l'article 8-3 ci-dessous peuvent aussi être appliquées

8.3 - Réclamations – Appel

En matière sportive relative aux épreuves FFSA, Le concurrent dispose d'un droit d'appel des sanctions et d'un droit de réclamation – Consulter les prescriptions générales de la FFSA.

8.4 - Sanctions disciplinaires :

Nonobstant la décision du collège des commissaires ou celle de la commission de discipline de la FFSA si elle était amenée à se prononcer, des sanctions internes au Trophée pourront être prises notamment et sans que cette liste soit limitative, pour provocations ou menaces de toutes natures, verbales ou autres, comportement antisportif ou non conforme à l'esprit du Trophée, manquement à l'éthique sportive, nuisance aux intérêts du Trophée, tricherie, non-conformité, etc...

Le Trophée étant une épreuve sur invitation, HVM Racing peut ne pas renouveler une invitation précédemment accordée sans avoir à motiver sa décision. Les sanctions internes seront décidées par HVM Racing et pourront aller jusqu'à l'exclusion immédiate et définitive du Trophée sans aucun remboursement des sommes déjà engagées.

8.5 - Au cas où une monoplace serait en dessous du poids réglementaire son conducteur serait immédiatement pénalisé par les mesures suivantes :

- A l'issue des essais : annulation des temps des essais et départ de la course en dernière position de la catégorie à laquelle il concourt, uniquement si la remise en conformité a été réalisée et contrôlée.
- A l'issue de la course : si le poids contrôlé est inférieur de moins de 4 kg au poids réglementaire, pénalité de 40 secondes pour la course. Si le poids contrôlé est inférieur de plus de 4 kg au poids réglementaire, déclassement de la course.

8.1 - Any infringement of the present Sporting Regulations of the F3 Classic Trophy, the Technical Regulations of the F3 Classic Trophy, French Historic Circuit Championship Regulations, the Supplementary Regulations of the event concerned, the FFSA Standard Regulations for asphalt circuits, the FFSA General Regulations and the FIA International Sporting Code will be submitted to the judgement of the Stewards' Panel.

8.2 - No aggressive, unsporting or dangerous behaviour will be tolerated. Any driver whose behaviour is deemed to be aggressive, unsporting or dangerous may be excluded from the event and/or subsequent events by the stewards, without refund of entry fees.

Any contact between two vehicles on the track, whether in practice or during the race, may be investigated by the Race Direction, which may, at its discretion, ask the Stewards' Panel to impose a penalty on the driver deemed to be at fault.

A driver involved in an accident may not leave the circuit (except in the case of a medical emergency duly certified by the meeting doctor) until he has reported the circumstances of the accident to the race director.

Notwithstanding these sporting decisions, the sanctions provided for in article 8-3 below may also be applied.

8.3 - Complaints - Appeals

In sporting matters relating to FFSA events, the competitor has the right to appeal against penalties and the right to lodge a complaint - Consult the general regulations of the FFSA.

8.4 - Disciplinary sanctions:

Notwithstanding the decision of the Stewards' Panel or that of the FFSA Disciplinary Commission, should it be called upon to give a ruling, internal Trophy sanctions may be imposed, in particular and without this list being exhaustive, for provocation or threats of any kind, verbal or otherwise, unsporting behaviour or behaviour not in keeping with the spirit of the Trophy, failure to observe sporting ethics, harm to the interests of the Trophy, cheating, non-compliance, etc....

As the Trophy is an invitation-only event, HVM Racing may not renew a previously granted invitation without having to justify its decision. Internal sanctions will be decided by HVM Racing and may include immediate and permanent exclusion from the Trophy without any reimbursement of sums already paid.

8.5 - If a car is under the regulatory weight, its driver will be immediately penalised by the following measures:

- At the end of the qualifying session: cancellation of the practice times and start of the race in last position in the category in which he is competing, only if he has been brought up to standard and checked.
- At the end of the race: if the weight checked is less than 4 kg below the legal weight, the race is penalised by 40 seconds. If the weight checked is more than 4 kg below the legal weight, the race is disqualified.

8.6 - Carburant

Des prélèvements seront réalisés à tout moment d'une épreuve pour analyse et/ou comparaison avec l'essence Sunoco de référence.

En cas de non-conformité, le concurrent sera exclu de la course. Nonobstant cette pénalité, des mesures complémentaires peuvent être prises – voir article 8 du Règlement Sportif.

9 – Classements

9.1 - Les courses retenues pour le classement et donnant lieu à attribution de points sont celles du calendrier. Les courses hors classement ne donnent aucune attribution de points et ne rentrent pas dans le nombre de courses organisées pour les décomptes. Néanmoins ce calendrier pourra être modifié. Dans ce cas les concurrents seront avertis par note.

9.2 - Un seul classement général est établi pour la catégorie Formule 3 - 2000 cm3.

9.3 - Attribution de points

Un classement général sera établi avec tous les résultats possibles (moins les décomptes art 9.4) de toutes les épreuves de l'année 2024.

Un sous classement appelé InterSeries sera établi avec les seules épreuves notées IS (moins les décomptes art 9.4).

Chaque course donnera lieu à attribution de points par catégorie selon le barème suivant :

1 ^{er}	70 points	8 ^{ème}	36 points
2 ^{ème}	60 points	9 ^{ème}	33 points
3 ^{ème}	55 points	10 ^{ème}	30 points
4 ^{ème}	50 points	11 ^{ème}	27 points
5 ^{ème}	46 points	12 ^{ème}	25 points
6 ^{ème}	42 points	13 ^{ème}	24 points
	7 ^{ème}		39 points

etc....ensuite 1 point de moins à chaque place

Un pilote n'ayant pas parcouru 75% de la distance du vainqueur ne pourra prétendre à l'attribution des points ci-dessus. Il lui sera attribué 1 point de participation s'il a pris part aux essais ou au départ de la course 1 et 1 autre point s'il a pris le départ de la course 2.

Points bonus : S'ajouteront 2 points pour la pole position et 2 points pour le meilleur tour en course.

Dans le cas des meetings à deux séances d'essais qualificatifs, la pole position donnera lieu à l'attribution de 2 points bonus par pole position.

Ces points seront ajoutés au résultat de la première course.

Dans le cas où une course serait écourtée de la moitié ou plus du nombre de tours ou de la moitié ou plus de la durée prévue, en application des règles FFSA, 50% seulement des points seront attribués.

8.6 - Fuel

Samples will be taken at any time during an event for analysis and/or comparison with the reference Sunoco petrol.

In the event of non-compliance, the competitor will be excluded from the race. Notwithstanding this penalty, additional measures may be taken - see Article 8 of the Sporting Regulations.

9 – Rankings

9.1 - The races used for the ranking and giving rise to points are those on the calendar. Races not included in the ranking will not be awarded points and will not be counted towards the number of races organised. However, the calendar may be modified. In this case, competitors will be informed by note.

9.2 - A single general classification is drawn up for the Formula 3 - 2000 cm3 category.

9.3 - Awarding of points

A general ranking will be drawn up with all the possible results (minus counts under art. 9.4) from all the events in 2024.

A sub-ranking called the InterSeries will be drawn up with only the events rated IS (minus the counts in art 9.4).

Each race will award points per category according to the following scale:

1 ^{er}	70 points	8 ^{ème}	36 points
2 ^{ème}	60 points	9 ^{ème}	33 points
3 ^{ème}	55 points	10 ^{ème}	30 points
4 ^{ème}	50 points	11 ^{ème}	27 points
5 ^{ème}	46 points	12 ^{ème}	25 points
6 ^{ème}	42 points	13 ^{ème}	24 points
	7 ^{ème}		39 points

etc.... then 1 point less for each place

A driver who has not covered 75% of the winner's distance will not be entitled to the above points. He will be awarded 1 participation point if he took part in practice or the start of race 1 and another 1 point if he started race 2.

Bonus points: 2 points will be added for pole position and 2 points for the fastest lap in the race.

In the case of meetings with two qualifying practice sessions, 2 bonus points will be awarded for each pole position.

These points will be added to the result of the first race.

In the event of a race being shortened by half or more the number of laps or by half or more the scheduled duration, in application of FFSA rules, only 50% of the points will be awarded.

9.4 - Classement général final

Le classement final sera établi comme suit :

Nombre de courses organisées	Nombre de courses retenues
Plus de 13	Totalité organisées moins 3
De 11 à 13	Totalité organisées moins 2
De 6 à 10	Totalité organisées moins 1
Moins de 6	Totalité organisées

Il est précisé que pour les courses non retenues : l'ensemble des points marqués seront décomptés y compris les points Bonus.

Si plusieurs pilotes parmi les 3 premiers totalisent le même nombre de points, ils seront départagés en tenant compte du nombre de 1^{ères} places puis de 2^{èmes} places etc... Les autres pilotes ex-aequo ne seront pas départagés.

9.5 – Championnat de France Historique des Circuits

Le Trophée F3 Classic participe au Championnat de France Historique des Circuits FFSA.

Ce Championnat classera ensemble tous les pilotes de tous les Trophées participants aux épreuves du Championnat de France selon un règlement qui lui est propre.

Les pilotes titulaires d'une licence nationale ou internationale en cours de validité délivrée par la FFSA ou par une ASN étrangère (pays assimilés par la FIA) seront automatiquement inscrits au Championnat de France Historique des Circuits sans droits supplémentaires.

Si un pilote désire ne pas participer au classement du Championnat de France Historique des Circuits, il devra formuler son refus officiellement lors de son inscription au Trophée F3 Classic.

10 – Prix

Aucun prix ne sera distribué à l'issue des courses ou du championnat.

11 – Responsabilités

Le Trophée résulte du désir d'un groupe de pilotes d'établir un classement annuel à partir des résultats qu'ils obtiennent dans les courses auxquelles ils participent

Le concurrent et/ou le pilote agit de son propre chef, librement et sous son unique responsabilité.

HVM Racing n'est pas un organisateur de courses. Celles-ci sont organisées par des organismes relevant de la FFSA et des ASN locales, sous leur propre responsabilité. Aussi, aucune responsabilité de l'association ou des personnes morales ou physiques assurant le fonctionnement du Trophée ne pourrait être recherchée pour d'éventuels incidents ou accidents lors de ces courses.

9.4 - Final overall ranking

The final ranking will be established as follows:

Number of races organised	Number of races selected
More than 13	All organised minus 3
From 11 to 13	All organised minus 2
From 6 to 10	All organised minus 1
Less than 6	Totally organised

It should be noted that for races not selected, all points scored will be deducted, including bonus points.

If several drivers among the first 3 score the same number of points, they will be separated by taking into account the number of 1st places, then 2nd places, etc. The other tied drivers will not be separated.

9.5 - French Historic Circuits Championship

The F3 Classic Trophy takes part in the FFSA French Historic Circuits Championship called "Historic Tour".

This Championship will classify together all the drivers of all the Trophies taking part in the French Championship events in accordance with its own regulations.

Drivers holding a valid national or international licence issued by the FFSA or by a foreign ASN (countries assimilated by the FIA) will automatically be entered in the French Historic Circuits Championship at no extra cost.

If a driver does not wish to take part in the French Historic Circuits Championship, he must officially state his refusal when registering for the F3 Classic Trophy.

10 – Prizes

No prizes will be awarded at the end of the races or the championship.

11 – Responsibilities

The Trophy is the result of the desire of a group of drivers to establish an annual ranking based on the results they obtain in the races in which they take part.

Competitors and/or drivers act on their own initiative, freely and under their sole responsibility.

HVM Racing is not a race organiser. These are organised by bodies under the authority of the FFSA and local ASN, under their own responsibility. Consequently, the association or the legal entities or individuals responsible for running the Trophy cannot be held liable for any incidents or accidents during these races.

Règlement Technique / Technical Regulation

Préambule :

- Une voiture qui semblerait présenter des risques pourra être exclue par simple décision du ou des commissaires de l'épreuve.
- Des modifications règlementaires effectuées pour raison de sécurité peuvent entrer en vigueur sans préavis.
- Tout ce qui n'est pas autorisé dans ce règlement est interdit.

SECTION 1 – Formules 3 2000cm3

1.1 - Véhicules admissibles :

1.1.1 - Les Formules 3 sont acceptées dans leur version 1600 cm3 et 2000 cm3, jusqu'à 1984 inclus, strictement conformes à leurs réglementations d'origine.

Il est expressément indiqué qu'un prototype F3 de modèle 1985 qui aurait été fabriqué et aurait roulé en 1984 n'est pas admis. C'est le cas par exemple de la Ralt RT30 dont aucune version n'est admise.

Aucun châssis à coque carbone n'est éligible. Exemple : Duqueine.

L'Anson SA4 dont une partie des panneaux est en carbone est admise.

Les points non précisés dans ce présent règlement doivent être conformes au règlement de la F3 de l'époque et aux textes de la FIA annexe K et J.

1.1.2 - Des monoplaces n'appartenant pas à la catégorie ci-dessus peuvent éventuellement participer au Trophée si elles correspondent à son esprit. Elles doivent alors faire l'objet d'une admission à titre isolé. Voir Section 2

1.2 - Règlements applicables

1.2.1- Les voitures doivent être conformes à leur règlement d'origine sauf précision contraire inscrite au présent règlement technique Section 1 / Formules 3 ainsi qu'au règlement sportif du Trophée F3Classic.

Tous les points non prévus au présent règlement relèvent des prescriptions générales de la FFSA et de la FIA.

1.2.2 - Le concurrent doit pouvoir démontrer qu'une voiture du même type que celle qu'il utilise, a bien participé à des compétitions avant le 31/12/1984 dans la même configuration avec le même type de moteur.

1.2.3 – Le règlement de référence retenu pour la F3 est celui de l'article 275 de l'Annexe J de la FIA de 1984 (en annexe) sauf précision contraire dans le présent règlement.

2 – Modifications et adjonctions autorisée ou obligatoires

2.1 - Les voitures ayant fait l'objet de transformations à l'époque, avant le 31/12/1984, et ayant disputé des courses officielles dans cette configuration modifiée peuvent participer au Trophée si elles remplissent les conditions suivantes :

- Le constructeur du châssis originel homologué par la FIA ou la FFSA doit être identifié,
- L'ensemble structurel ainsi que tout autre élément ne doivent pas avoir été modifiés postérieurement à la période acceptée dans le Trophée c'est-à-dire après le 31/12/1984 (voir art.16-2)
- Le concurrent doit pouvoir apporter la preuve que les modifications ont été réalisées avant le 31/12/1984
- La marque retenue sera celle portée par la voiture à l'époque. Exemple : Cas de March connues comme Euroracing.

- *A car that appears to present a risk may be excluded by simple decision of the race steward(s) or Scrutineers.*
- *Regulatory changes made for safety reasons may come into force without prior notice.*
- *Anything that is not authorised in these regulations is forbidden.*

SECTION 1 – Formula 3 2000cm3

1.1 - Eligible vehicles:

1.1.1 - Formula 3 cars are accepted in their 1600 cm3 and 2000 cm3 versions, up to and including 1984, strictly in accordance with their original regulations.

It is expressly stated that a 1985 F3 prototype that was manufactured and raced in 1984 will not be accepted. This is the case, for example, with the Ralt RT30, no version of which is admitted.

No chassis with a carbon shell is eligible. Example: Duqueine.

The Anson SA4 with part of its panels in carbon is eligible.

Points not specified in these regulations must comply with the F3 regulations of the time and with FIA appendices K and J.

1.1.2 - Single-seaters not belonging to the above category may take part in the Trophy if they are in keeping with its spirit. In this case, they must be admitted on an individual basis. See Section 2

1.2 - Applicable regulations

1.2.1- Cars must comply with their original regulations unless otherwise specified in these technical regulations Section 1 / Formula 3 and in the F3Classic Trophy sporting regulations. All points not covered by these regulations are governed by the general regulations of the FFSA and the FIA.

1.2.2 - Competitors must be able to demonstrate that a car of the same type as the one they are using has competed before 31/12/1984 in the same configuration with the same type of engine.

1.2.3 - The reference regulations used for F3 are those set out in article 275 of the 1984 FIA Appendix J (attached) unless otherwise specified in these regulations.

2 – Authorised or compulsory modifications and additions

2.1 - Cars which have undergone modifications in period, before 31/12/1984, and which have competed in official races in this modified configuration may take part in the Trophy if they meet the following conditions:

- *The manufacturer of the original chassis approved by the FIA or FFSA must be identified,*
- *The structural unit and any other component must not have been modified after the period accepted for the Trophy, i.e. after 31/12/1984.*
- *The competitor must be able to provide proof that the modifications were carried out before 31/12/1984.*
- *The brand used will be the one worn by the car in period in period. Example: The case of well-known March brands such as Euroracing.*

D'une manière générale, les techniques et les matériaux utilisés doivent correspondre à ceux qui existaient en période.

2.2 - Pour l'application des règles,

Toutes les Ralt RT3 sont assimilées à des voitures post 1981 même si leur date de fabrication est antérieure.

2.3 - Les voitures doivent être agréées par les organisateurs du Trophée. Ils peuvent refuser l'agrément dans le but de préserver l'esprit du Trophée sans avoir à justifier leur décision.

2.4 - Tous systèmes de communication radio entre le pilote sur la piste et son équipe, au bord de la piste ou dans les stands sont interdits.

3 – Poids minimum

3.1 - Poids des voitures à tout moment de l'épreuve. Le poids retenu est le poids du véhicule tel qu'il est à l'arrivée des essais et/ou des courses, sans le pilote et sans l'équipement du pilote.

Il ne doit pas être inférieur à :

- 440 kg pour les voitures type F3 1600cc pré 1974 construites avant le 31/12/1973
- 455 kg pour tous les voitures type F3 2L construites avant le 31/12/1984

En cas de doute de la part des commissaires technique, ils devront faire vidanger le réservoir d'essence. L'essence ne pouvant pas être considérée comme du lest.

La non-conformité à cet article entrainera les pénalités prévues à l'Annexe 1 Echelle des pénalités

3.2 - Du lest peut être utilisé à condition qu'il soit fixé dans l'habitacle, au plancher, de telle façon que des outils soient nécessaires pour le retirer. Les concurrents doivent prévoir le percement des boulons de fixation pour permettre la pose des sceaux si les commissaires le jugent nécessaire.

Si la monoplace comporte un lest, il doit faire l'objet d'une déclaration (poids et emplacement) de la part du concurrent au commissaire technique.

4 – Moteur

4.1 - Moteur

4.1.1 - Les F3 2000 cm3 doivent être équipées de moteurs correspondants à la réglementation de l'époque, dont le type a couru à l'époque de la fabrication du châssis et en tout état de cause avant le 31/12/1984.

Cela exclut par exemple, le montage d'un moteur VW dans une Ralt RT1 puisque ce moteur est apparu plus tardivement, etc.. sauf à prouver que le châssis concerné – N° exact – était bien dans cette configuration à l'époque.

Les développements d'un moteur ou l'utilisation d'accessoires postérieurs au 31/12/1984 ne sont pas autorisés.

L'utilisation sur un moteur VW de la tubulure d'admission « longue » de type Spiess evo2 (voir Annexe 4) qui a été développée pour l'injection électronique est interdite dans tous les cas, même si elle est convertie en injection mécanique. Cette évo2 type « Longue » de Spiess est interdite quelque soit la version de la voiture.

As a general rule, the techniques and materials used should reflect those that existed in period.

2.2 - Application of the rules,

All Ralt RT3s are treated as post-1981 cars, even if their date of manufacture is earlier.

2.3 - Cars must be approved by the Trophy organisers. They may refuse approval in order to preserve the spirit of the Trophy without having to justify their decision.

2.4 - All radio communication systems between the driver on the track and his team, at trackside or in the pits are forbidden.

3 – Minimum weight

3.1 - Weight of cars at any time during the event. The weight used is the weight of the vehicle as it is at the end of qualifying and/or the race, without the driver and without the driver's equipment.

It must not be less than :

- 440 kg for F3 1600cc pre-1974 cars built before 31/12/1973
- 455 kg for all F3 2L cars built before 31/12/1984

If the stewards have any doubts, they will have to drain the fuel tank. Fuel cannot be considered as ballast.

Failure to comply with this article will result in the penalties set out in Appendix 1 - Scale of penalties.

3.2 - Ballast may be used provided that it is fixed in the cockpit compartment, on the floor, in such a way that tools are required to remove it. Competitors must provide for the fixing bolts to be drilled to allow seals to be fitted if the stewards deem this necessary.

If the single-seater has ballast, the competitor must declare its weight and location to the scrutineer.

4 – Engine

4.1 - Engine

4.1.1 - 2000 cm3 F3s must be fitted with engines that comply with the regulations in force in period, of a type that ran in period the chassis was manufactured and in any case before 31/12/1984.

This excludes, for example, the fitting of a VW engine in a Ralt RT1, since this engine appeared later, etc., unless it can be proved that the chassis concerned - the exact number - was indeed in this configuration in period.

Engine developments or the use of accessories after 31/12/1984 are not authorised.

The use on a VW engine of the Spiess evo2 type "long" intake manifold (see Appendix 4) which was developed for electronic injection is prohibited in all cases, even if it is converted to mechanical ignition. This "long" Spiess evo2 type intake manifold is forbidden whatever the version of the car.

4.1.2 - Le système d'alimentation en air doit obligatoirement être muni d'une bride de section circulaire délimitant un orifice cylindrique d'un diamètre maximum de 24 mm sur une longueur de 3 mm dont les génératrices sont perpendiculaires aux faces du diaphragme. Par cette bride doit passer la totalité de l'air alimentant le moteur. La bride d'étranglement doit être conçue en métal ou alliage métallique. Le matériau de la boîte à air est libre, à condition qu'il ne soit pas poreux. L'ensemble du système d'admission, y compris le collecteur d'admission, les injecteurs, la boîte à air et la bride, doit tenir dans un gabarit d'1 mètre de long, 50 cm de large et 50 cm de haut. Le système d'admission doit pouvoir être démonté du moteur avec la (les) culasse(s) comme une seule pièce.

4.1.3 - L'allumage électronique programmable est interdit même si quelques tentatives ont eu lieu en 1984. De même le système d'injection électronique est interdit ; il doit être mécanique.

4.1.4 - Aucune libéralité ou tolérance ne sont admises pour la préparation du moteur et notamment : l'alésage doit rester conforme à l'origine, les moteurs à injection ne peuvent être convertis à des carburateurs, l'allumage doit correspondre aux spécifications de la période (pas d'allumage programmable) etc...

4-2 - Contrôle moteur

4.2.1 – Contrôle admission

Le dispositif de contrôle décrit ci-après constitue l'ultime moyen de vérification de l'étanchéité d'admission d'air des moteurs F3 et est sans appel.

Cet appareil de contrôle d'étanchéité du système d'admission des moteurs F3 comporte :

- Une pompe aspirante à membrane de débit nominal compris entre 25 et 28 litres d'air/minute et dont la dépression à débit nul se situe entre 55 et 65 cm de mercure (Hg), soit de 0,734 bar à 0,867 bar.
- Un embout tubulaire en caoutchouc s'adaptant parfaitement à la bride d'entrée d'air.
- Un vacuomètre branché sur la tuyauterie reliant l'embout en caoutchouc et la pompe.

La procédure à suivre pour le contrôle est la suivante :

- a) Caler le moteur dans une position telle que dans chaque cylindre, 1 soupape au moins soit fermée.
- b) Ouvrir la guillotine du système d'injection ou les papillons des carburateurs.
- c) Vérifier sur le vacuomètre que la pompe crée dans le système d'admission une dépression supérieure ou égale à 15 cm de Hg (0,2 bar).
- d) Si la condition a) ne peut être remplie, décaler les culbuteurs ou démonter l'arbre à cames, de façon à fermer toutes les soupapes d'admission. Si une ou plusieurs soupapes ont été endommagées au cours de l'épreuve, le concurrent pourra les remettre en bon état sous le contrôle des commissaires, avant de subir cette vérification. Dans ces derniers cas, la dépression minimale à obtenir sera de 20 cm de Hg (0,267 bar) et non plus de 15 cm de Hg (0,2 bar).

4.2.2 - Pénalités

La non-conformité du moteur et/ou des valeurs ci-dessus entraînera les pénalités suivantes :

4.1.2 - The air supply system must be fitted with a flange of circular cross-section delimiting a cylindrical orifice with a maximum diameter of 24 mm and a length of 3 mm, the generatrices of which are perpendicular to the faces of the diaphragm. All the air supplying the motor must pass through this flange. The throttle flange must be made of metal or metal alloy. The material of the airbox is free, provided it is non-porous. The entire intake system, including the intake manifold, injectors, airbox and flange, must fit within a template 1 metre long, 50 cm wide and 50 cm high. It must be possible to dismantle the intake system from the engine with the cylinder head(s) as a single piece.

4.1.3 - Programmable electronic ignition is forbidden, although some attempts were made in 1984. Similarly, the electronic ignition system is forbidden; it must be mechanical.

4.1.4 - No liberties or tolerances are allowed in the preparation of the engine, in particular: the bore must remain as it was originally, fuel-injected engines may not be converted to carburettors, the ignition must correspond to the specifications of the period (no programmable ignition) etc...

4-2 - Engine inspection

4.2.1 - Intake control

The testing device described below is the ultimate means of checking the air intake tightness of F3 engines and is not subject to appeal.

This device for checking the air-tightness of the intake system of F3 engines comprises :

- A suction diaphragm pump with a nominal flow rate of between 25 and 28 litres of air/minute and a zero-flow vacuum of between 55 and 65 cm of mercury (Hg), i.e. between 0.734 bar and 0.867 bar.
- A tubular rubber nozzle that fits snugly over the air inlet flange.
- A vacuum gauge connected to the pipework between the rubber nozzle and the pump.

The test procedure is as follows:

- a) Position the engine so that at least 1 valve in each cylinder is closed.
- b) Open the throttle valve on the injection system or the butterflies on the carburettors.
- c) Check on the vacuum gauge that the pump is creating a vacuum in the intake system greater than or equal to 15 cm Hg (0.2 bar).
- d) If condition a) cannot be met, shift the rocker arms or remove the camshaft so as to close all the intake valves. If one or more valves have been damaged during the race, the competitor may restore them to good condition under the supervision of the stewards, before undergoing this check. In these cases, the minimum vacuum to be obtained will be 20 cm Hg (0.267 bar) instead of 15 cm Hg (0.2 bar).

4.2.2 - Penalties

Failure to comply with the engine and/or the above values will result in the following penalties:

A l'issue des essais : annulation des temps des essais et départ de la course en dernière position uniquement si la remise en conformité a été réalisée et contrôlée.

A l'issue de la course : déclassement de la voiture pour la course. Nonobstant ces pénalités, des mesures complémentaires peuvent être prises – voir article 8 du Règlement Sportif.

4.3 - Plombage du moteur

Le plombage du moteur doit pouvoir être exécuté dans le cadre des contrôles techniques. A cet effet les vis doivent être percées pour permettre la pose de scellés dans le but d'empêcher la dépose de la culasse (vis du cache arbre à cames ou cache culbuteurs) et du carter inférieur. Le concurrent est responsable des scellés posés sur son moteur.

5 – Transmission

5.1 - La boîte à vitesse est libre dans la mesure où elle est d'un type ayant été utilisé en période sur le même modèle de véhicule ;

Exemple : l'Argo JM1 peut recevoir une boîte Hewland FT200 comme une boîte Hewland MK8.

5.2 - Le différentiel autobloquant est autorisé. Il doit être un système existant à l'époque. A ce titre les Torsen ou Quaife ou équivalents ne sont pas autorisés.

5.3 - Toute voiture doit avoir un rapport de marche AR en état de fonctionnement. Celui-ci doit pouvoir être engagé par le pilote assis à son volant lorsque la voiture prend le départ d'une épreuve

5.4 - Les rapports de vitesse et le rapport du couple sont libres

6 – Suspension

Les éléments de suspension doivent être conformes à l'origine.

Les amortisseurs doivent respecter le type de fonctionnement et l'aspect des amortisseurs de l'époque. Les amortisseurs à réservoir séparé ou/et à système de contrôle externe ne sont pas autorisés. Les amortisseurs réglables sur plus de 2 voies sont interdits.

Interdiction de chromer les éléments de suspension en acier d'une résistance à la rupture de plus de 45 tonnes/pouces carré (725 N/mm²).

7 – Roues et pneumatiques

7.1 - Roues

Pour les F3 2000 cm3 : largeur des roues complètes limitée à 11,5". Diamètre imposé pour les jantes arrière: 13"

Pour les roues à écrou central, une épingle de sécurité de couleur rouge ou orange est obligatoire. Les valves des pneus doivent être équipées de bouchons à tout moment des épreuves.

Note : Rappel aux concurrents : les alliages d'aluminium et de magnésium peuvent avoir tendance à s'abîmer en vieillissant. Pour votre sécurité contrôlez vos roues.

7.2 - Pneumatiques

7.2.1 - Les voitures doivent être équipées de pneus Avon fournis par le fournisseur désigné par l'opérateur.

At the end of the practice session: cancellation of the practice times and start of the race in last position only if the car has been brought up to standard and checked.

At the end of the race: downgrading of the car for the race.

Notwithstanding these penalties, additional measures may be taken - see Article 8 of the Sporting Regulations.

4.3 - Engine sealing

It must be possible to seal the engine during roadworthiness checks. To this end, the screws must be drilled to allow seals to be fitted to prevent the removal of the cylinder head (camshaft cover or rocker arm cover screws) and the lower crankcase. The competitor is responsible for the seals fitted to his engine.

5 – Transmission

5.1 - *The gearbox is free as long as it is of a type that has been used during the same period on the same model of vehicle;*

Example: the Argo JM1 can be fitted with both a Hewland FT200 and a Hewland MK8 gearbox.

5.2 - *The self-locking differential is authorised. It must be an existing system in period. Torsen or Quaife or equivalent systems are not permitted.*

5.3 - *All cars must have a reverse gear in working order. It must be possible for the driver seated behind the wheel to engage the gear when the car starts an event.*

5.4 - *Gear ratios and torque ratios are freely selectable.*

6 – Suspension

Suspension components must be original.

Shock absorbers must respect the type of operation and the appearance of the shock absorbers of the period. Shock absorbers with separate reservoirs and/or external control systems are not permitted.

Shock absorbers with more than 2-way adjustment are not permitted.

Steel suspension components with a breaking strength of more than 45 tonnes/square inch (725 N/mm²) may not be chromed.

7 – Wheels and tyres

7.1 - Wheels

For F3 2000 cm3: width of complete wheels limited to 11.5". Required diameter for rear rims: 13".

For wheels with a central nut, a red or orange safety pin is compulsory. Tyre valves must be fitted with plugs at all times during the event.

Note: Reminder to competitors: aluminium and magnesium alloys can tend to deteriorate with age. For your safety, check your wheels.

7.2 - Tyres

7.2.1 - *Cars must be fitted with Avon tyres supplied by the supplier designated by the operator.*

Pour les pneus slicks :

AVON "F3 historique" gomme A37, de dimensions 7,5/21/13 à l'avant et 9,2/22/13 à l'arrière.

Ces pneus portent sur leurs flancs les références gravées **7342 pour l'AV et 7343 pour l'AR**.

Pour les pneus pluie :

AVON gomme A 27 de dimensions 7,5/21/13 à l'avant et 9,2/22/13 à l'arrière. Ces pneus portent sur leurs flancs les références gravées **7277 pour l'AV et 7278 pour l'AR**. Le dessin des sculptures doit être du type « Classique » à pavés rectangulaires.

7.2.2 - Les codes de production, le marquage gravé de la qualité de gomme et le marquage appliqué par l'organisateur du Trophée doivent rester apparents et lisibles.

7.2.3 - **Pénalités** : Le non-respect de l'un des articles 10. Pourra entraîner des sanctions voir l'exclusion de la course. (voir article 4.2.1.7 du Règlement Sportif)

NB : Le nombre de pneus utilisables par saison est limité.

Consulter le règlement sportif.

8 – Système de freinage

Conforme au règlement ainsi qu'à la technologie de l'époque.

Toute voiture doit comporter un système de freinage ayant au moins deux circuits séparés et commandés par la même pédale. Ce système doit être conçu de telle manière qu'en cas de fuite ou de défaillance d'un des circuits, l'action de la pédale continue à s'exercer sur au moins deux roues.

9 – Carrosserie

9.1 - La carrosserie doit être conforme à l'origine ou à défaut le concurrent doit pouvoir démontrer que la configuration qu'il utilise a bien participé à des courses à l'époque.

L'aile arrière et sa méthode de montage doit correspondre à l'original. Aucune modification n'est autorisée sans une approbation spécifique du commissaire technique.

Les ailerons doivent respecter les dimensions et déports indiqués au Règlement F3 1984 (en annexe).

9.2 - Une garde au sol minimum, sous toutes les parties de la voiture, de 40 mm doit pouvoir être contrôlée à tout moment, pilote avec son équipement au complet, assis à bord de la voiture.

Pénalités : Le non-respect de cet article entraînera une pénalité.

9.3 - Annulation de l'effet de sol pour les voitures à partir des modèles 1981 inclus (cf annexe 3) :

Le fond de la voiture doit être plat et correspondre à l'article ci-dessous même si en période il était pourvu d'éléments ayant une influence aérodynamique. Ce fond plat peut être composé d'éléments séparables : le principal sous la structure centrale, les secondaires sous les pontons.

Entre l'arête arrière de chaque roue complète avant et l'arête avant de chaque roue complète arrière, toutes les parties entièrement suspendues directement visibles sous la voiture doivent s'inclure dans un plan ayant une tolérance de + 5 mm.

For slick tyres:

AVON "Historic F3" A37 rubber, size 7.5/21/13 at the front and 9.2/22/13 at the rear.

The sidewalls of these tyres bear the engraved references 7342 for the front and 7343 for the rear.

For rain tyres:

AVON A 27 rubber, size 7.5/21/13 at the front and 9.2/22/13 at the rear. The sidewalls of these tyres bear the engraved references 7277 for the front and 7278 for the rear. The tread pattern must be of the "Classic" type with rectangular blocks.

7.2.2 - The production codes, the engraved marking of the grade of rubber and the marking applied by the Trophy organiser must remain visible and legible.

7.2.3 - Penalties: Failure to comply with any of articles 10. (see article 4.2.1.7 of the Sporting Regulations).

NB: The number of tyres that can be used per season is limited.

See the sporting regulations.

8 – Braking system

In accordance with the regulations and the technology in period.

Every car must have a braking system with at least two separate circuits controlled by the same pedal. This system must be designed in such a way that, in the event of a leak or failure in one of the circuits, the action of the pedal continues to be exerted on at least two wheels.

9 – Bodywork

9.1 - The bodywork must conform to the original or, failing that, the competitor must be able to demonstrate that the configuration he is using actually took part in races in period.

The rear wing and its method of assembly must correspond to the original. No modification is permitted without the specific approval of the technical commissaire.

Spoilers must comply with the dimensions and offsets indicated in the 1984 F3 Regulations (annexed).

9.2 - A minimum ground clearance of 40 mm under all parts of the car must be controllable at any time when the driver is seated in the car with all his equipment.

Penalties: Failure to comply with this article will result in a penalty.

9.3 - Cancellation of ground effect for cars from 1981 models onwards (cf appendix 3) :

The bottom of the car must be flat and comply with the article below, even if it was fitted with aerodynamic elements during the period. This flat bottom may be composed of separable elements: the main one under the central structure, the secondary ones under the pontoons.

Between the rear edge of each complete front wheel and the front edge of each complete rear wheel, all fully suspended parts directly visible under the car must be included in a plane with a tolerance of + 5 mm.

Toutes ces parties doivent engendrer une surface, solide, dure, rigide (aucun degré de liberté par rapport l'unité châssis/carrosserie), et impénétrable, en toutes circonstances. La périphérie de la surface engendrée par ces parties peut être arrondie vers le haut avec un rayon maxi de 5 cm.

Toute partie spécifique de la voiture ayant une influence aérodynamique sur le comportement de la voiture doit respecter les règles relatives à la carrosserie, doit être fixée rigidement sur la partie entièrement suspendue de la voiture (fixée rigidement signifie n'avoir aucun degré de liberté), ne doit pas être mobile par rapport à celle-ci. Tout dispositif conçu de façon à combler l'espace entre la partie suspendue de la voiture et le sol est interdit en toutes circonstances.

Aucune partie ayant une influence aérodynamique et aucune partie de la carrosserie ne pourront en aucune circonstance se situer en dessous du plan géométrique engendré par la surface plane prévue par cet article.

Pour les voitures jusqu'au 31/12/1980 inclus le fond d'origine est admis. Néanmoins les jupes sont interdites même si en période elles existaient.

9-4 - Ailerons et dispositifs aérodynamiques.

Les mesures doivent pouvoir être contrôlée à tout moment, pilote avec son équipement au complet, assis à bord de la voiture.

ARRIERE : déport maxi : 80cm de l'axe des roues - largeur maxi : 95cm – hauteur maxi : 90cm

AVANT : déport maxi : 100cm de l'axe des roues - largeur maxi : 135cm – hauteur maxi : ne doit pas dépasser la hauteur de la jante.

10 – Intérieur du véhicule

10.1 - **Cloison pare-feu** : la monoplace doit posséder une cloison de protection fixe, non inflammable, entre l'habitacle et le compartiment moteur capable d'empêcher le passage de liquide ou de flammes. L'utilisation de magnésium pour cette cloison est interdite.

10.2 - **Appui-tête** : un appui-tête capable de supporter une masse de 17kg soumise à une décélération de 5G doit obligatoirement être installé. Il doit avoir une dimension mini de 10x10cm. Il est recommandé qu'il soit situé à un maximum de 5cm du casque du conducteur lorsque celui-ci est normalement assis.

11 – Accessoires additionnels

11.1 - Silencieux

Les voitures doivent être équipées d'un silencieux d'échappement. Le système et les collecteurs sont libres.

Le respect des normes de bruit FFSA est obligatoire. La mesure sera faite conformément au règlement standard des circuits asphaltés.

En 2024 des contrôles plus stricts et plus fréquents seront réalisés. En cas de dépassement, des sanctions pouvant aller jusqu'à l'exclusion du meeting pourront être prises. Bien sûr aucun remboursement d'engagement ne sera accordé aux pilotes sanctionnés.

12 – Système électrique

12.1 - **Coupe-circuit** : il doit couper tous les circuits électriques, batterie, démarreur, feu arrière, etc. Il doit également arrêter le moteur. Ce coupe-circuit doit être d'un modèle antidéflagrant et doit

All these parts must create a surface that is solid, hard, rigid (no degree of freedom in relation to the chassis/body unit) and impenetrable in all circumstances.

The periphery of the surface created by these parts may be rounded upwards to a maximum radius of 5 cm.

Any specific part of the car which has an aerodynamic influence on the car's behaviour must comply with the rules relating to the bodywork, must be rigidly fixed to the fully suspended part of the car (rigidly fixed means having no degree of freedom) and must not be mobile in relation to it. Any device designed to fill the gap between the suspended part of the car and the ground is forbidden in all circumstances.

No part having an aerodynamic influence and no part of the bodywork may under any circumstances be situated below the geometric plane generated by the flat surface provided for in this article.

For cars built up to and including 31/12/1980, the original bottom is permitted. However, skirts are forbidden even if they existed during this period.

9-4 - Fins and aerodynamic devices.

It must be possible to check the measurements at any time, with the driver fully equipped and seated in the car.

REAR: maximum offset: 80cm from the wheel axis - maximum width: 95cm - maximum height: 90cm

FRONT: maximum offset: 100cm from the wheel axle - maximum width: 135cm - maximum height: must not exceed the height of the rim.

10 – Vehicle interior

10.1 - **Firewall**: the single-seater must have a fixed, non-flammable firewall between the passenger compartment and the engine compartment, capable of preventing the passage of liquids or flames. The use of magnesium for this partition is forbidden.

10.2 - **Headrest**: a headrest capable of supporting a mass of 17kg subjected to a deceleration of 5G must be fitted. It must measure at least 10x10cm. It is recommended that it should be no more than 5cm from the driver's helmet when the driver is normally seated.

11 – Additional accessories

11.1 - Silencers

Cars must be fitted with an exhaust silencer. The system and manifolds are optional.

Compliance with FFSA noise standards is compulsory. Measurements will be taken in accordance with the standard regulations for asphalt circuits (103 max).

Stricter and more frequent checks will be carried out in 2024. Penalties up to and including exclusion from the meeting may be imposed. Of course, no reimbursement of entry fees will be granted to sanctioned drivers.

12 – Electrical system

12.1 - **Circuit breaker**: this cuts off all the electrical circuits, battery, starter, rear light, etc. It also stops the engine. It must also stop the engine. The circuit breaker must be of an explosion-proof type and must be operable from inside the car by the driver in his normal

pouvoir être manœuvré de l'intérieur par le pilote normalement installé et à l'extérieur de la voiture, par le commissaire de piste par une commande située au pied de l'arceau, signalée par un éclair rouge dans un triangle équilatéral bleu de 12 cm de côté. Indications "ON" - "OFF" clairement inscrites.

12.2 - Les batteries au lithium sont interdites.

12.3 - **Démarrateur** obligatoire avec source d'énergie à bord et pouvant être actionné par le pilote assis à son volant.

La mise en marche du moteur peut s'effectuer tant en prégrille, sur la grille de départ que dans les stands avec l'appoint d'une source d'énergie électrique extérieure, connectée provisoirement à la voiture.

12.4 - **Système d'allumage** : L'allumage électronique programmable est interdit même si quelques tentatives ont eu lieu en 1984. De même le système d'injection électronique est interdit ; il doit être mécanique.

13 – Système d'éclairage

Feu de signalisation : le feu rouge arrière doit être obligatoirement à diodes multiples (de type Tarsys par exemple). Surface minimum de 20 cm². Installé à moins de 10 cm de l'axe central de la monoplace. Le feu doit être d'un modèle agréé FIA. En outre, au moins 75% des leds doivent être allumées

Il est autorisé de monter plusieurs feux.

14 – Circuit de carburant - Carburant - Lubrifiants

14.1 - Réservoir

Selon les prescriptions de l'annexe K, pour toutes les voitures de Période F à J (c'est-à-dire jusqu'à 1990), le réservoir de carburant est libre mais doit être rempli de mousse de sécurité répondant aux normes des Spécifications Militaires Américaines MIL-B-83054 ou du «D-Stop» anti-explosion.

Si la voiture est équipée d'un réservoir de sécurité (obligatoire pour les voitures post 1990), celui-ci doit être conformes aux exigences de l'Article 253.14 de l'Annexe J en cours (Réservoirs de Carburant de Sécurité Approuvés par la FIA). Certificat de 5 ans maximum.

La ventilation du réservoir doit être munie d'un clapet permettant la libre circulation des vapeurs et de l'air mais pas du carburant en cas de retournement de la monoplace. Cette mise à l'air libre doit déboucher 25cm en arrière de la cloison pare-feu.

14-2 - Carburant

Pour la catégorie Formule 3, le seul carburant autorisé est l'essence SUNOCO 102 CFR de préférence distribuée par Sodifuel. Pour les épreuves françaises, Il est obligatoire de commander l'essence sur le site www.hvmracing.fr au moins 15 jours avant l'épreuve. L'ajout d'huile pour la lubrification est autorisé dans la limite de 2% maximum.

Aucun autre additif ou mélange n'est autorisé.

14.3 - Lubrifiants

14.3.1 - Tous les réservoirs d'huile placés à l'extérieur de la structure principale de la voiture doivent être entourés d'une structure déformable de 10 mm d'épaisseur. Aucune partie de la voiture contenant de l'huile ne peut se trouver en arrière de la boîte de vitesses ou du carter de différentiel sur une voiture à roues motrices AR.

position and, from outside the car, by the track marshal via a control located at the foot of the roll bar, indicated by a red flash within a blue equilateral triangle measuring 12 cm on each side. Clearly marked "ON" - "OFF".

12.2 - Lithium batteries are prohibited.

12.3 - A starter must be fitted with an on-board power source that can be operated by the driver seated behind the wheel.

The engine may be started in the pre-grid, on the grid or in the pits with the aid of an external power source, temporarily connected to the car.

12.4 - Ignition system : Programmable electronic ignition is forbidden, even if some attempts were made in 1984. Similarly, electronic fuel injection is forbidden; it must be mechanical.

13 – Lighting system

Signal light: the rear red light must have multiple diodes (such as Tarsys). Minimum surface area of 20 cm². Installed within 10 cm of the central axis of the single-seater. The light must be an FIA-approved model. In addition, at least 75% of the LEDs must be lit.

Several lights may be fitted.

14 – Fuel system - Fuel - Lubricants

14.1 - Fuel tank

In accordance with the provisions of Appendix K, for all cars from Period F to J (i.e. up to 1990), the fuel tank is free but must be filled with safety foam meeting the standards of the American Military Specifications MIL-B-83054 or the anti-explosion "D-Stop".

If the car is fitted with a safety fuel tank (compulsory for post 1990 cars), it must comply with the requirements of Article 253.14 of the current Appendix J (FIA Approved Safety Fuel Tanks). Certificate valid for a maximum of 5 years.

The ventilation of the tank must be fitted with a valve allowing the free circulation of vapours and air, but not fuel, in the event of the single-seater overturning. This vent must open 25cm behind the firewall.

14-2 - Fuel

For the Formula 3 category, the only authorised fuel is SUNOCO 102 CFR. For French rounds: It is mandatory to order it via www.hvmracing.fr minimum 15 days before the event.

A maximum of 2% oil may be added for lubrication.

No other additives or mixtures are permitted.

14.3 - Lubricants

14.3.1 - All oil tanks placed outside the main structure of the car must be surrounded by a 10 mm thick deformable structure. No part of the car containing oil may be located behind the gearbox or differential housing on a rear-wheel drive car.

14.3.2 - Toutes les canalisations d'huile extérieures au cockpit à l'exception de celles installées en permanence sur le moteur, doivent pouvoir résister à une température de 230° C et à une pression de 70 bars pour les canalisations travaillant en pression, 7 bars pour celles en dépression.

14.3.2 - Récupérateur d'huile : sur toute voiture dont le système de lubrification prévoit une mise à l'air libre, (moteur et boîte de vitesses) celles-ci doivent déboucher dans un récupérateur d'une capacité d'au moins 2 litres. Le récipient doit être en matière plastique translucide ou comporter un niveau apparent.

15 – Sécurité

Sécurité (Arceau, Harnais de sécurité, Extincteurs) : Se référer au tableau de la FFSA : [Equipements de Sécurité Circuit VHC 2024](#).

15.1 - **Rétroviseurs** : toutes les voitures doivent en disposer sur les 2 côtés.

15.2– **Equipement de sécurité du pilote** : Se référer au tableau de la FFSA : [Equipements de Sécurité Circuit VHC 2024](#).

SECTION 2 – Formules Invitées

1- Des monoplaces n'appartenant pas à la catégorie Formule 3 peuvent éventuellement participer au Trophée si elles correspondent à son esprit. Elles doivent alors faire l'objet d'une admission à titre isolé.

2- Le concurrent déposant une demande d'admission à titre isolé doit pouvoir prouver l'origine de la voiture, sa date de fabrication, sa participation effective à des compétitions à l'époque, fournir copie des règlements de l'époque qui lui étaient applicables ainsi que tous documents, notamment techniques, qui pourraient être jugés nécessaires par les examinateurs. Il doit aussi être capable de présenter la voiture au commissaire chargé de l'agrément. Si cet examen nécessite un déplacement il devra prendre en charge les frais y afférent.

3- L'admission sera matérialisée par un document à partir duquel se feront les vérifications ultérieures de conformité et le concurrent s'engagera à ne pas modifier les caractéristiques définies dans ce document.

4- En cas de refus d'admission, les examinateurs n'auront pas à justifier leur décision et ne seront redevables de rien à l'égard du demandeur.

5- L'éligibilité au Trophée ne sera pas acquise pour la saison mais course par course uniquement.

6- Tous les points de la Section 1 articles 1 à 9 sont applicables.

7- Roues et Pneus : leurs types, marques et dimensions seront définis lors de l'admission du véhicule et inscrits sur la fiche d'admission et à ce titre deviendront obligatoires.

8- Les FRenault, F3 1600cm3, les Formules Opel, les Super Vee, et les F. Atlantic etc.. sont acceptées dans leur configuration d'origine, Elles doivent néanmoins être admises à titre isolé comme les voitures « Invités » et ne pourront pas marquer de points.

14.3.2 - *All oil pipes outside the cockpit, with the exception of those permanently installed on the engine, must be able to withstand a temperature of 230°C and a pressure of 70 bars for pressure pipes and 7 bars for vacuum pipes.*

14.3.2 - *Oil trap: on any car with a lubrication system that allows the oil to escape into the open air (engine and gearbox), this must open into an oil trap with a capacity of at least 2 litres. The container must be made of translucent plastic or have a visible level.*

15 – Safety

Safety (roll bar, safety harness, fire extinguisher) : Refer to the FFSA table: [Safety equipment Circuit VHC 2024](#).

15.1 - *Mirrors: all cars must have mirrors on both sides.*

15.2– *Driver safety equipment: Refer to the FFSA table : [Safety equipment Circuit VHC 2024](#).*

SECTION 2 – Guest formulas

1- Single-seaters not belonging to the Formula 3 category may take part in the Trophy if they correspond to its spirit. In this case, they must be admitted on a one-off basis.

2- The competitor applying for entry on a one-off basis must be able to prove the origin of the car, its date of manufacture, its actual participation in competitions in period, provide a copy of the regulations of the time which applied to it as well as any documents, particularly technical, which may be deemed necessary by the examiners. He must also be able to present the car to the commissioner in charge of approval. If this examination necessitates travel, he must pay the related expenses.

3- Admission will be evidenced by a document on the basis of which subsequent conformity checks will be carried out, and the competitor will undertake not to modify the characteristics defined in this document.

4- If admission is refused, the examiners will not be required to justify their decision and will not owe the applicant anything.

5- Eligibility for the Trophy will not be acquired for the whole season but on a race-by-race basis only.

6- All the points of Section 1 articles 1 to 9 are applicable.

7- Wheels and Tyres: their types, makes and dimensions will be defined in period of admission of the vehicle and recorded on the admission form.

8- FRenault, F3 1600cm3, Formula Opel, Super Vee, F. Atlantic etc. are accepted in their original configuration,

They must, however, be admitted on an individual basis as "Guest" cars and may not score points.

En annexe :

- Règlement FIA Formule 3 de 1984 : art 275 de l'annexe J de 1984
- Schémas des ailerons

Trophée F3Classic				
Echelle des pénalités 2024				
non-conformité	niveau	pénalité	art de réf du Règl Technique	art de réf du Règl Sportif
F3				
Essence		exclusion de la course	Art 14.2	
Poids	à l'issue des essais		départ pour la course en dernière position de la catégorie à laquelle il concourt	Art 3
	à l'issue de la course	manque - de 4kg	pénalité de 30 secondes	
		manque + de 4kg	déclassement	
Etanchéité de la boîte à air Ou dimension de la bride	à l'issue des essais		départ pour la course en dernière position de la catégorie à laquelle il concourt	Art 4.2.2
	à l'issue de la course		déclassement	
Pneus non autorisés, non marqués		Pénalité voir déclassement	Art 7.2	Art 4-2
Garde au sol	à l'issue des essais		départ pour la course en dernière position de la catégorie à laquelle il concourt	Art 9 - 2
	à l'issue de la course	Hauteur mesurée entre 35 et 40mm	pénalité de 30 secondes	
		Hauteur mesurée inférieure à 35 mm	déclassement	
Absence de scellés		déclassement		Art 1-3

Règlement Sportif + Technique F3Classic 2024 – C28/2024 - du 09/01/2024

2) Poids

Le poids minimum est fixé à 700 kg.

3) Réservoir(s)

La capacité totale du ou des réservoirs et de la nourrice ne peut excéder 54 litres.

4) Pédalier

L'axe du pédalier ne doit jamais être situé en avant de l'axe des roues avant.

5) Allocation maximale de carburant

Quantité maximale totale de carburant allouée pour chaque voiture pour toute la distance ou toute la durée de l'épreuve:

500 miles/800 km	275 litres
1.000 km	330 litres
9 heures	495 litres
12 heures	715 litres
24 heures	1.430 litres

Article 275—Formule Internationale N°2/n°3

SOMMAIRE

Article 1: Définitions

- 1) Voitures de F2 et F3
- 2) Automobile
- 3) Véhicule terrestre
- 4) Carrosserie
- 5) Dispositif aérodynamique
- 6) Roue
- 7) Marque aérodynamique
- 8) Epreuve
- 9) Poids
- 10) Poids de course
- 11) Cylindrée moteur
- 12) Suralimentation
- 13) Système d'admission

Article 2: Règlementation

- 1) Rôle de la FIA
- 2) Date de publication des modifications
- 3) Préavis pour bride d'étranglement (F3)
- 4) Construction dangereuse
- 5) Conformité permanente aux règlements
- 6) Mesures

Article 3: Carrosserie et dimensions

- 1) Largeur hors-tout
- 2) Largeur en avant des roues AV
- 3) Largeur entre les roues AV et AR
- 4) Largeur de l'aile AR

- 5) Porte-à-faux

- 6) Hauteur
- 7) Empattement—voie (F3)
- 8) Dispositifs aérodynamiques

Article 4: Poids

- 1) Poids minimum
- 2) Lest

Article 5: Moteur

- 1) Moteur à pistons alternatifs
- 2) Moteur à pistons rotatifs (F3)
- 3) Modifications des moteurs
- 4) Contrôle du système d'admission (F3)
- 5) Tuyaux d'échappement

Article 6: Transmission

- 1) Nombre de rapports de B. de vitesse
- 2) Nombre de roues motrices

Article 7: Canalisations et réservoirs d'essence, câbles et équipements électriques

- 1) Câbles, canalisations d'essence et équipement électrique
- 2) Canalisations renforcées
- 3) Outres en caoutchouc FTA/FT3
- 4) Structures déformables
- 5) Orifices de remplissages et bouchon
- 6) Ravitaillement en course

Article 8: Huile

- 1) Emplacement—structure déformable
- 2) Canalisations
- 3) Récupérateur d'huile
- 4) Ravitaillement en huile

Article 9: Démarrage

- 1) Démarreur
- 2) Source d'énergie externe

Article 10: Marche arrière

Article 11: Freins

Article 12: Roues et pneus

- 1) Nombre de roues
- 2) Emplacement
- 3) Dimensions

Article 13: Habitacle

- 1) Architecture, accès, dimensions

- 2) Rétroviseurs

- 3) Ceintures de sécurité

Article 14: Sécurité

- 1) Extincteurs
- 2) Système de survie (F2)
- 3) Coupe circuit
- 4) Lampe rouge
- 5) Structures de sécurité
- 6) Repose-tête
- 7) Chromage des éléments de suspension
- 8) Emploi du magnésium
- 9) Utilisation du titane

Article 15: Carburant

- 1) Carburant commercial
- 2) Air

Article 16: Texte final

ARTICLE 1: DEFINITIONS

1) **Voitures de Formule 2 et Formule 3:** Automobiles à quatre roues conçues pour la course de vitesse en circuit ou en parcours fermé.

2) **Automobile:** Véhicule terrestre roulant sur au moins 4 roues non alignées dont 2 au moins assurent la direction et 2 au moins la propulsion.

3) **Véhicule terrestre:** Appareil de locomotion mû par ses propres moyens, se déplaçant en prenant constamment un appui réel sur la surface terrestre et dont la propulsion et la direction sont contrôlées par un conducteur à bord du véhicule.

4) **Carrosserie:** Toutes les parties entièrement suspendues de la voiture léchées par les filets d'air extérieurs, à l'exception de la structure jouant le rôle d'arc de sécurité et des parties incontestablement associées au fonctionnement mécanique du moteur, de la transmission et du train roulant. Les radiateurs seront considérés comme faisant partie de la carrosserie.

5) **Dispositif aérodynamique:** Toute partie de la voiture dont la fonction primordiale est d'influer sur les performances aérodynamiques.

6) **Roue:** Flasque et jante.

Roue complète: Flasque, jante et pneumatique.

7) **'Marque automobile':** Dans le cas de voitures de Formule de course, une 'marque automobile' est une voiture complète. Lorsque le constructeur de la voiture monte un moteur de provenance étrangère à sa propre fabrication, la voiture sera considérée comme 'hybride' et le nom du constructeur du moteur sera associé à celui du constructeur de la voiture. Le nom du constructeur de la voiture devra toujours précéder celui du constructeur du moteur.

Au cas où une Coupe ou un titre de Championnat serait gagné par une voiture hybride, il serait donné à la voiture.

8) **Epreuve:** Une épreuve sera constituée par les essais officiels, chronométrés et non chronométrés, et par la course.

9) **Poids:** C'est le poids de la voiture, à tout moment d'une épreuve, sans carburant, ni-pilote.

10) **Poids de course:** C'est le poids de la voiture en état de marche, le pilote étant à bord et tous les réservoirs de carburant pleins.

11) **Cylindrée moteur:** C'est le volume balayé dans le(s) cylindre(s) du moteur par le mouvement du(des) piston(s). Pour calculer la cylindrée moteur le nombre π sera pris égal à 3,1416.

12) **Suralimentation:** Augmentation de la masse du mélange air-carburant dans la chambre de combustion (par rapport à la masse engendrée par la pression atmosphérique normale, le 'ram effect' et les effets dynamiques d'admission et/ou d'échappement) par tout moyen, quel qu'il soit.

L'injection de carburant sous pression n'est pas considérée comme suralimentation.

13) **Système d'admission:** Tous les éléments compris entre la culasse et la face externe de la bride d'admission d'air.

ARTICLE 2: RÉGLEMENTATION

1) Les règlements présidant à la construction des F2 et F3, énumérés ci-dessous, sont émis par la FIA.

2) Chaque année la FIA publiera tous changements à ces règlements. Tous ces changements entreront en vigueur à partir du 1er janvier de la troisième année qui en suit la publication.

Les changements relatifs à la sécurité uniquement pourront entrer en vigueur immédiatement.

3) La FISA se réserve le droit, en F3, de modifier les dimensions de la bride d'étranglement avec un préavis d'un an.

4) Une automobile qui semblerait présenter des dangers pourra être exclue par les commissaires sportifs de l'épreuve.

5) Les automobiles devront respecter intégralement le règlement ci-dessous durant tout le déroulement des épreuves.

6) Toutes les mesures devraient être faites lorsque la voiture est immobilisée sur une surface plane horizontale et dure.

ARTICLE 3: CARROSSERIE ET DIMENSIONS

1) La largeur hors-tout de la voiture, y compris les roues complètes, les roues directrices étant dirigées vers l'avant, ne devra pas dépasser: F2—200 cm; F3—185 cm.

2) La carrosserie en avant des roues AV peut-être prolongée jusqu'à une largeur maximale de: F2—150 cm; F3—135 cm.

Toutefois, toute partie de la carrosserie en avant des roues AV, qui excéderait la largeur suivante: F2—110 cm, F3—95 cm ne pourra dépasser en hauteur celle des jantes des roues AV, pilote à bord et assis normalement, quelle que soit la quantité de carburant.

3) La largeur maximale hors-tout de la carrosserie derrière le point le plus en AV des roues AV et devant l'axe des roues AR, ne sera pas supérieure à 130 cm.

La structure déformable est incluse dans cette largeur.

4) En arrière de l'axe des roues AR, la carrosserie ne peut dépasser une largeur de: F2—110 cm; F3—95 cm.

5) Sauf en cas de traction avant où la mesure sera prise à partir de l'axe des roues arrière, aucune partie de la voiture ne sera située à plus de 80 cm en arrière de l'axe des roues arrière.

Aucune partie de la voiture ne sera située à plus 100 cm de l'axe des roues AV.

L'axe de toute roue sera supposé être au milieu de deux droites situées perpendiculairement à la surface d'appui de la voiture et placées contre les côtés opposés de la roue complète, ces droites passant par le centre de la bande de roulement du pneu.

6) **Hauteur:** A l'exception de l'arceau de sécurité, aucune partie de la voiture ne pourra dépasser une hauteur de 90 cm au dessus du sol, pilote à bord et assis normalement, la voiture étant dans son assiette normale de course.

Aucune partie de l'arceau étant à une hauteur de plus de 90 cm par rapport au sol ne doit avoir une forme telle qu'elle puisse avoir une influence aérodynamique significative sur les performances de la voiture.

7) **Pour la F3:**

Empattement minimal: 200 cm

Voie minimale: 120 cm

8) **Pour la F3 entre le 1.1.84 et le 31.12.84:**

Les dispositifs aérodynamiques doivent respecter les règles concernant la carrosserie. Toute partie ayant une influence aérodynamique et/ou toute partie de la carrosserie et les points de fixation de la carrosserie doivent être solidement fixés à la partie entièrement suspendue de la voiture (chassis/coque), ne doivent comporter aucun degré de liberté par rapport à la partie entièrement suspendue de la voiture (chassis/coque) et ne doit jamais être mobile par rapport au châssis/à la coque.

En aucune circonstance une partie quelconque de la carrosserie ou de la partie suspendue de la voiture ne devra se trouver en dessous d'un plan horizontal passant 1 cm sous le fond du siège du conducteur et à au moins 4 cm au-dessus du sol, la voiture se trouvant en état normal de course, conducteur à bord.

Afin de permettre aux commissaires techniques de procéder à cette vérification un trou d'axe vertical et d'un diamètre de 10 mm traversera le fond du siège et le plancher correspondant.

Tout dispositif (mécanique, hydraulique, pneumatique, etc.) qui, même en complétant la fonction normale des suspensions, a pour but de modifier la garde au sol de la carrosserie ou de la partie suspendue de la voiture, que ce soit en partie et/ou provisoirement, et qui ne respecte pas ainsi la garde au sol minimum, est interdit.

Pour la F2 entre le 1.1.84 et le 31.12.84:

Les dispositifs aérodynamiques doivent respecter les règles concernant la carrosserie. Toute partie ayant une influence aérodynamique et/ou toute partie de la carrosserie et les points de fixation de la carrosserie doivent être solidement fixés à la partie entièrement suspendue de la voiture (chassis/coque), ne doivent comporter aucun degré de liberté par rapport à la partie entièrement suspendue de la voiture (chassis/coque) et ne doit jamais être mobile par rapport au châssis/à la coque.

Toute voiture doit comporter dans sa partie inférieure, en arrière du plan vertical tangent à l'arrière des roues complètes avant et en avant du plan vertical tangent à la cloison la plus en arrière du châssis, une surface plane (avec une tolérance de +/- 5 mm), uniforme, solide, dure, rigide, impénétrable en toutes circonstances avec une largeur minimale de 20 cm (mesures selon l'axe transversal de la voiture).

Toute la surface de cette plaque fera partie de l'ensemble châssis/carrosserie, doit être symétrique par rapport à l'axe longitudinal, ne comportera aucun degré de liberté et aucune possibilité de réglage par rapport à celui-ci.

Aucune partie ayant une influence aérodynamique et aucune partie de la car-

rosserie ne pourront en aucune circonstance, se situer en-dessous du plan géométrique engendré par la surface plane, et devront se trouver à au moins 4 cm au-dessus du sol. La voiture se trouvant stationnaire et en état normal de course, conducteur à bord.

Cette mesure sera effectuée sans qu'il soit tenu compte de têtes de boulons, de rivets, etc. . . La carrosserie ou les pontons latéraux flexibles, mobiles ou montés sur charnières sont interdits.

Tout dispositif ou construction conçu et monté avec l'intention première de réduire ou de combler l'espace entre la partie suspendue de la voiture et le sol est interdit en toutes circonstances.

ARTICLE 4: POIDS

1) Le poids de la voiture ne doit pas être inférieur à: F2—515 kg; F3—455 kg.

2) Du lest peut être utilisé à condition qu'il soit fixé de telle façon que des outils soient nécessaires pour le retirer.

Il doit être possible d'y apposer des sceaux si les commissaires le jugent nécessaire.

Le contrôle du poids peut être effectué à tout moment d'une épreuve sans pilote à bord avec la quantité restante de liquide dans les réservoirs (étant entendu qu'il est interdit d'ajouter huile, autre liquide ou produit extincteur avant la pesée) et après vidange de tout le carburant.

ARTICLE 5: MOTEUR

1) **Moteurs à pistons alternatifs**

a) Cylindrée-moteur inférieure ou égale à 2000 cm³.

b) Nombre maximum de cylindres: F2—6; F3—4.

c) Suralimentation interdite.

2) **Pour la F3 uniquement:**

Moteur à piston(s) rotatif(s): Les voitures avec moteurs à piston(s) rotatif(s) du type couvert par les brevets NSU-Wankel seront admises sur la base d'une équivalence de cylindrée. Cette équivalence est de 2 fois le volume déterminé par la différence entre la capacité maximale et la capacité minimale de la Chambre de Travail.

3) **Pour la F3 uniquement:**

Les pièces de fonderie constituant le bloc-moteur et la culasse, usinage terminé, doivent être ceux d'un moteur équipant un modèle de voiture dont la FIA a constaté la production en série d'au moins 5000 exemplaires en 12 mois consécutifs. Le bloc-moteur et la culasse d'origine pourront être modifiés librement par retrait de matière à l'exclusion de toute adjonction de matière. Il est permis cependant de chemiser un bloc-moteur qui ne l'est pas d'origine.

Le type de paliers de vilebrequin ne pourra pas être modifié (est interdit par conséquent le remplacement d'un roulement lisse par un roulement à éléments mobiles).

Quel que soit le type de moteur utilisé, il est précisé que les différents composants mécaniques du moteur ne doivent pas provenir obligatoirement du même moteur d'origine.

Le système d'alimentation est libre, mais il doit obligatoirement être muni d'une bride de section circulaire délimitant un orifice cylindrique d'un diamètre maximum de 24 mm sur une longueur de 3 mm dont les génératrices sont perpendiculaires aux faces du diaphragme. Par cette bride devra obligatoirement passer la totalité de l'air

alimentant le moteur. La bride d'étranglement doit obligatoirement être conçue en métal ou alliage métallique.

Le matériau de la boîte à air est libre à condition qu'il ne soit pas poreux.

L'ensemble du système d'admission y compris le collecteur d'admission, les injecteurs, la boîte à air et la bride, doit tenir dans un gabarit d'1 mètre de long, 50 cm de large et 50 cm de haut. Il sera également obligatoire que le système d'admission puisse être démonté du moteur avec la(les) culasse(s), comme une seule pièce.

La cylindrée maximale pourra être obtenue par accroissement ou réduction soit de l'alésage, soit de la course, soit de ces deux dimensions.

Les autres organes d'origine du moteur pourront être remplacés ou modifiés librement. Il est permis de souder les chemises au bloc pour le moteur conventionnel.

Injection d'eau: elle n'est autorisée que si elle s'effectue en amont de la bride d'étranglement du moteur.

Pour la F2: Libre.

4) Pour la F3 uniquement:

Appareil de contrôle d'étanchéité du système d'admission des moteurs

F3: Le dispositif de contrôle décrit ci-après constitue l'ultime moyen de vérification de l'étanchéité de l'admission d'air des moteurs de F3 et est sans appel.

Tous les organisateurs devront être en mesure de le mettre à la disposition des commissaires techniques autant pour la vérification après qu'avant la course.

Ce dispositif destiné à créer artificiellement une dépression dans le système d'admission comporte:

—Une pompe aspirante à membrane de débit nominal compris entre 25 et 28 litres d'air/minute et dont la dépression à débit nul se situe entre 55 et 65 cm de mercure (Hg).

—Un embout tubulaire en caoutchouc s'adaptant parfaitement à la bride d'entrée d'air.

—Un vacuomètre branché sur la tuyauterie reliant l'embout en caoutchouc et la pompe.

La procédure à suivre pour le contrôle est la suivante:

a) Caler le moteur dans une position telle que dans chaque cylindre 1 soupape au moins soit fermée.

b) Ouvrir la guillotine du système d'injection ou les papillons des carburateurs.

c) Vérifier sur le vacuomètre que la pompe crée dans le système d'admission une dépression supérieure ou égale à 15 cm de Hg.

d) Si la condition a) ne peut être satisfaite, décaler les culbuteurs ou démonter l'arbre à cames de façon à fermer toutes les soupapes d'admission. Si une ou plusieurs soupapes ont été endommagées au cours de l'épreuve, la concurrent pourra les remettre en bon état sous le contrôle des commissaires, avant de subir cette vérification. Dans ces derniers cas, la dépression minimale à obtenir sera de 20 cm de Hg et non plus de 15.

5) Tuyaux d'échappement: Les orifices de sortie des tuyaux d'échappement, s'ils sont dirigés vers l'arrière, devront se situer à moins de 60 cm au dessus du sol.

ARTICLE 6: TRANSMISSION

1) **F2 seulement:** 5 rapports maximum, non compris la marche arrière.

2) La voiture ne doit comporter que deux roues motrices.

ARTICLE 7: CANALISATIONS ET RÉSERVOIRS D'ESSENCE, CABLES ET EQUIPEMENT ELECTRIQUES

1) **Conduits, canalisations et équipements électriques:** Sauf si les conduits,

canalisations et équipements électriques sont en conformité avec les prescriptions de l'aviation en ce qui concerne leur emplacement, leurs matériaux et leurs raccordements, ils doivent être placés ou installés de telle façon qu'une fuite quelconque ne puisse résulter en :

- une accumulation de liquide,
- l'entrée du liquide dans l'habitacle du pilote,
- le contact entre liquide et une canalisation ou un équipement électrique quelconque.

Dans le cas où les conduits, canalisations, ou équipement électriques passeraient par, ou seraient installés dans l'habitacle du pilote, ils doivent être isolés par une couverture d'un matériau étanche et résistant au feu.

2) Toutes les canalisations de carburant extérieures au cockpit, à l'exception de celles installées en permanence sur le moteur devront pouvoir résister à une température de 230°C et à une pression de :

- 70 kg/cm² pour les canalisations travaillant en pression.
- 7 kg/cm² pour celles en dépression.

3) Tous les réservoirs de carburant, à l'exception d'un réservoir collecteur dont la capacité ne dépasse pas 5 litres, doivent être du type 'outre en caoutchouc' conforme à ou dépassant les spécifications FIA/Spec/FT3.

a) Réservoirs de sécurité approuvés par la FIA :

La FIA se réserve le droit d'approuver tout autre ensemble de spécifications techniques après étude du dossier fourni par les fabricants intéressés.

b) Constructeurs de réservoirs agréés par la FIA :

Les concurrents doivent utiliser des réservoirs de sécurité provenant d'un constructeur agréé par la FIA.

Afin d'obtenir l'agrément de la FIA, un constructeur doit faire la preuve de la conformité de son produit avec les spécifications approuvées par la FIA.

Ces constructeurs s'engagent à ne livrer à leurs clients que des réservoirs correspondant aux normes approuvées. A cette fin, sur chaque réservoir livré doit être imprimé un code indiquant le nom du constructeur, les spécifications précises selon lesquelles ce réservoir a été construit et la date de fabrication.

c) Vieillessement des réservoirs de sécurité :

La vieillissement des réservoirs souples entraîne au-delà de 5 ans une diminution notable de leurs propriétés physiques.

Par conséquent, tout réservoir doit être remplacé par un réservoir neuf au plus tard 5 années après la date de fabrication indiquée sur le réservoir.

d) Liste des constructeurs agréés :

Etats Unis :

Don Allen Inc, 401 Agee Road, Grants Has, Oregon 97526.

Aero Tec Labs, Hewson Avenue, Warcick, NJ 07463.

Fuel Safe Corporation, 15545 Computer Lane, Huntington Beach, California 92649.

Goodyear Fuel Cell Labs, the Goodyear Tire and Rubber Company, Akron, Ohio 44316.

France :

Kléber Colombes, Division Tissus Enduits et Applications, 4 rue Lesage Maille, 76 230-Caudebec-les-Elbeuf.

Ets J. RICHE-BP 14-14690 Pont-d'Ouilly.

Supreflexit SA, 45 rue des Minimes, 92-Courbevoie.

Grande Bretagne:

FTP Industries Ltd, The Airport, Portsmouth, Hants.

Marston Excelsior Ltd, Wobaston Road, Wolverhampton, Staffs.

Premier Fuel Systems Ltd, Burnaston Old Airfield, Burnaston, Derby.

Woodville Rubber Company Ltd, Hearthcote Road, Swadlincote, Burton-on-Trent, DE11 9DX.

Italie:

Autodelta SpA (Alfa Romeo), Via Enrico Fermi 7, 20019 Settimo-Milanese.

Pirelli, Viale Rodi 15, Milano.

Japon:

Kojima Press Ltd, 3-30 Shimoichibacho Toyota, Aichiken.

Sakura Rubber Co Ltd, 48-14-1 Chome Sasazuka, Shibuya Ku, Tokyo.

Sumitomo Electric Industries Ltd, 15-5 Chome Katahama, Migashi Ku, Osaka.

4) Obligatoire pour la F2, facultatif en F3.

Structure déformable: Toute la zone des réservoirs se trouvant en contact direct avec les filets d'air doit comprendre une structure déformable conforme aux spécifications ci-après. Cette zone comprend toute la zone de carrosserie (ou du monocoque) à l'exclusion des parties ajoutées telles que radiateurs d'eau, entrées d'air, pare-brise, etc.

a) La structure déformable doit se composer d'une construction sandwich incorporant un matériau ininflammable d'une résistance minimum de 25 psi (18 N/cm²). Il est permis de faire passer des tuyaux d'eau au travers de ce matériau, mais non pas des canalisations de carburant, d'huile ou d'électricité. La construction en sandwich comprend obligatoirement deux feuilles de 1,5 mm d'épaisseur dont une en alliage d'aluminium dont la résistance à la rupture est de 14 tonnes par pouce carré (225 N/mm²) et l'élongation minimum de 5%.

b) L'épaisseur minimale de la construction sandwich est 1 cm. Toutefois, le côté de la zone de réservoirs doit comporter une structure déformable d'une épaisseur minimale de 10 cm à son endroit le plus épais. Cette épaisseur minimale de 10 cm est maintenue sur une longueur de 35 cm, dont l'emplacement est laissé à l'appréciation du constructeur, et peut ensuite être graduellement ramenée à 1 cm.

5) Orifices de remplissage et bouchons: L'orifice, ou les orifices de remplissage, et leurs bouchons ne doivent pas faire saillie sur la tôle de carrosserie. Leur ouverture doit être d'un diamètre suffisant pour permettre l'évacuation de l'air lors des remplissages rapides (en particulier ceux effectués sous pression), l'évent de communication avec l'atmosphère doit être conçu de façon à éviter toute fuite de liquide pendant la marche, et le débouché doit se trouver à au moins 25 cm en arrière de l'habitacle.

Le bouchon doit être conçu de manière à assurer un blocage effectif réduisant les risques d'ouverture accidentelle par suite d'un choc violent ou d'une fausse manoeuvre en le fermant.

6) Ravitaillement en course: En cas de ravitaillement après le début de la course, le récipient utilisé devra comporter un raccord étanche le reliant à l'orifice de remplissage de la voiture. La mise à l'air libre de ce récipient devra comporter une soupape anti-retour.

ARTICLE B: HUILE

1) Tous les réservoirs d'huile placés à l'extérieur de la structure principale de la voiture devront être entourés d'une structure déformable de 10 mm d'épaisseur.

Aucune partie de la voiture contenant de l'huile ne pourra se trouver en arrière de la boîte de vitesses ou du carter de différentiel, sur une voiture à roues motrices AR. Dans le cas d'une voiture à roues motrices AV, aucune partie contenant de l'huile ne pourra se trouver en arrière de la roue AR complète.

2) Toutes les canalisations d'huile extérieures au cockpit, à l'exception de celles installées en permanence sur le moteur devront pouvoir résister à une température de 230°C et à une pression de:

—70 kg/cm² pour les canalisations travaillant en pression.

—7 kg/cm² pour celles en dépression.

3) **Récupérateur d'huile:** Sur toute voiture dont le système de lubrification prévoit une mise en l'air libre, celle-ci doit déboucher dans un récupérateur d'une capacité d'au moins 2 litres.

Le récipient doit être en matière plastique translucide ou comporter un panneau transparent.

4) Aucun ravitaillement en huile n'est autorisé pendant la course.

ARTICLE 9: DÉMARRAGE

1) Démarreur obligatoire, avec source d'énergie électrique ou autre à bord et pouvant être actionné par le pilote assis à son volant.

2) La mise en marche du moteur peut s'effectuer tant sur la grille de départ que dans les stands avec l'appoint d'une source d'énergie extérieure, connectée provisoirement à la voiture.

ARTICLE 10: MARCHÉ ARRIÈRE

Toutes les voitures devront avoir un rapport de marche AR en état de fonctionnement lorsque la voiture prend le départ d'une épreuve, et pouvant être engagé par le pilote assis à son volant.

ARTICLE 11: FREINS

Toute voiture doit comporter un système de freinage ayant au moins deux circuits séparés et commandés par la même pédale. Ce système doit être conçu de manière qu'en cas de fuite ou de défaillance d'un des circuits, l'action de la pédale continue à s'exercer sur au moins deux roues.

ARTICLE 12: ROUES ET PNEUS

1) Nombre de roues: 4.

2) Les roues doivent être extérieures à la carrosserie, vue en plan, le dispositif aérodynamique arrière étant enlevé.

3a) **Pour les F2:** La largeur maximum de tout assemblage pneu-jante ne devra pas dépasser 16".

Diamètre imposé pour les roues AR: 13".

Pour les F3: La largeur des roues complètes est limitée à 11,5".

Diamètre imposé pour les roues arrières 13".

b) La mesure des largeurs sera effectuée la roue étant montée sur la voiture, celle-ci reposant sur ses roues, en état de marche, pilote à bord, le pneu étant gonflé à sa pression normale d'utilisation.

Ces mesures de largeur ne seront effectuées que sur le boudin du pneu au dessus du niveau du moyeu. En aucun cas, la largeur intérieure mesurée à l'accrochage des talons ne pourra dépasser la largeur du pneu.

ARTICLE 13: HABITACLE

1) L'ouverture dans la carrosserie donnant accès à l'habitacle doit présenter les dimensions minimales suivantes:

—Longueur: 60 cm.

—Largeur: 45 cm, maintenus sur 30 cm, dans un plan horizontal, du point le plus reculé du siège vers l'avant.

Siège conçu de telle sorte qu'on puisse s'y mettre ou le quitter sans ouverture de portière ou déplacement d'une partie quelconque de la voiture.

Le cockpit devra être conçu de telle sorte que le temps maximum nécessaire pour la sortie du pilote ne dépasse pas 5", le volant en place.

2) Toutes les voitures doivent être équipées d'au moins deux rétroviseurs assurant au pilote une visibilité arrière de part et d'autre du véhicule (surface minimale de chacun: 55 cm²).

3) **Ceintures de sécurité:** Le port de deux sangles d'épaules, d'une sangle abdominale, et de deux sangles d'entrejambe est obligatoire. Elles doivent être fixées à la voiture.

ARTICLE 14: SÉCURITÉ

1) Extincteurs—Systèmes d'extinction:

a) **Produit extincteur:** Halon 1211 ou 1301 exclusivement (BCF—BTM).

b) **Capacité minimale:**

Cockpit: 5 Kg.

Compartiment moteur: 2,5 Kg.

c) **Emplacement—méthode de fixation:** Les bonbonnes d'extincteurs doivent être protégées d'une manière adéquate, et la bonbonne de l'habitacle doit être montée à l'intérieur de la structure principale de la voiture.

Dans tous les cas, les supports des bonbonnes doivent être capables de résister à une accélération de 25 g, quelle qu'en soit la direction d'application.

d) **Temps de décharge:**

Compartiment moteur: 10 secondes

Habitacle: 30±5 secondes pour Halon 1211.

60±5 secondes pour Halon 1301.

e) **Système de commande:** Tout système de déclenchement comprenant une source d'énergie propre est autorisé, à condition qu'il soit possible d'actionner la totalité des extincteurs en cas de panne des circuits électriques principaux.

Le déclenchement automatique par des sondes de température est recommandé.

Le pilote assis normalement dans la voiture, attaché par sa ceinture de sécurité et le volant en place, doit pouvoir déclencher tous les extincteurs manuellement, de même qu'une personne extérieure. Le moyen de déclenchement de l'extérieur doit être situé près du coupe-circuit ou combiné avec lui, et doit être indiqué par une lettre "E" rouge dans un cercle blanc à bordure rouge.

f) **Vérification des bonbonnes:** Le type de produit extincteur, le poids total de la bonbonne et la quantité de produit extincteur devront être spécifiés sur chaque bonbonne.

g) **Fonctionnement:** Les deux systèmes doivent se déclencher simultanément. Tout moyen de déclenchement est autorisé; toutefois pour un système de déclenchement qui n'est pas exclusivement mécanique, une source d'énergie ne provenant pas de la source principale doit être prévue.

En ce qui concerne le déclenchement intérieur, et afin d'éviter un déclenchement accidentel du système, un symbole d'avertissement doit être mis en place.

Le système doit fonctionner dans toutes les positions de la voiture, même lorsque les bonbonnes sont renversées.

2) Pour F2 uniquement:

Système de survie: Un système de survie, composé d'une bonbonne d'air médical et d'un tuyau résistant au feu la raccordant au casque du pilote sera monté sur la voiture et doit pouvoir être raccordé à tout moment au casque du pilote.

3) Coupe-circuit général: Le pilote assis normalement, ses ceintures de sécurité étant bouclées et le volant étant en place, doit pouvoir couper tous les circuits électriques au moyen d'un coupe-circuit anti-déflagrant qui doit aussi pouvoir être manoeuvré de l'extérieur de la voiture.

Il doit y avoir également une manette extérieure clairement signalée qui pourra être manoeuvrée à distance par le personnel de secours, à l'aide d'un crochet. Cette manette doit être située près de la base de la structure de sécurité principale (Art. 13.5.c) et être marquée d'un symbole montrant un éclair rouge dans un triangle bleu à bordure blanche, d'au moins 10 cm de côté.

4) Toutes les voitures doivent être équipées d'une lampe rouge de signalisation d'au moins 15 watts, tournée vers l'arrière et clairement visible de l'arrière, qui peut être allumée par le pilote assis au volant, et qui est en état de fonctionnement au départ de la course.

Cette lampe aura une surface comprise entre 20 et 40 cm² et ne sera pas montée à plus de 10 cm de l'axe longitudinal de la voiture.

5) Structures de sécurité:

a) CELLULE DE SURVIE

1) La structure du châssis doit inclure deux caissons essentiellement continus, un de chaque côté du conducteur.

2) Chaque caisson s'étendra depuis l'arrière du conducteur jusqu'à un point devant la position des pédales poussées au fond et se terminera dans des cloisons transversales.

3) Sur toute la longueur de la structure la matière de celle-ci aura une section minimale de 10 cm², une résistance minimale à la tension de 30 kg/mm² et une épaisseur minimum du panneau de 1 mm, pour des parois non stabilisées ou de 5 cm² et de 0,5 mm d'épaisseur pour les parois stabilisées.

4) Sur toute sa longueur chaque caisson doit avoir une section minimale de 150 cm².

5) Tous les trous ou découpes dans les caissons doivent être fortement renforcés et toutes les sections des matériaux à travers ces trous doivent avoir une surface minimale de 10 cm² pour les feuilles non stabilisées et 5 cm² pour les feuilles stabilisées.

6) La section interne du cockpit depuis la plante des pieds du conducteur jusqu'à l'arrière de son siège ne pourra être inférieure à 700 cm² et la largeur minimale devra être de 25 cm sur toute la longueur du cockpit.

7) La hauteur minimale du caisson entre l'arceau avant et l'arceau arrière ne peut être en aucun endroit inférieure à 30 cm.

8.1) Le châssis comprendra une structure pour l'absorption de l'impact (qui pourra être amovible) devant le cloison transversale avant.

Les radiateurs peuvent être incorporés dans cette structure. Au cas où cette structure est amovible, elle devra être solidement attachée.

8.2) A un point 30 cm devant la cloison transversale avant, la structure aura une section minimale d'au moins 200 cm².

8.3) Le matériau sera le même que celui des parois de la structure principale du châssis.

Le matériau sera d'une section d'au moins 3 cm², d'une épaisseur minimum de 1 mm pour des parois non-stabilisées; le matériau des parois stabilisées aura une section de 1.5 cm² et une épaisseur minimale de 0,5 mm.

Un radiateur monté solidement, sera considéré comme remplissant ces conditions.

Tous les trous ou découpes dans les caissons doivent être fortement renforcés pour maintenir la résistance d'origine.

b) STRUCTURES LATÉRALES DE PROTECTION

Leur hauteur sera de 10 cm minimum.

Celles-ci auront une longueur minimale de 60% de l'empattement et seront disposées de chaque côté de la voiture et à au moins 55 cm de l'axe longitudinal de celle-ci.

Chaque protection latérale sera constituée d'une structure ayant une section minimale de 20 cm², et aura une résistance minimale à la tension de 30 kg/mm².

Les structures seront fixées transversalement à la coque afin d'assurer l'absorption des chocs latéraux. Les radiateurs peuvent jouer le rôle de ces structures.

c) ARCEAUX:

1) Le premier but de ces dispositifs est de protéger le conducteur. Ce but est la considération première de la conception.

2) Toutes les voitures doivent avoir au moins deux structures substantielles, mais l'utilisation de titane est interdite.

La première doit être en avant du volant, mais pas à plus de 25 cm en avant de la couronne du volant, et au moins aussi haut que le point le plus élevé de cette couronne.

La seconde structure substantielle ne doit pas être placée à moins de 50 cm derrière la première. Elle doit avoir une hauteur suffisante pour qu'une droite tirée du haut de la première structure à celui de la seconde passe au-dessus du casque du pilote, lorsque celui-ci est assis normalement dans la voiture, a revêtu son casque et attaché ses ceintures de sécurité.

Cette deuxième structure derrière le siège doit être symétrique par rapport à l'axe longitudinal de la voiture, et répondre aux dimensions suivantes:

—La hauteur minimal doit être d'au moins 90 cm mesurés verticalement depuis la base de la monocoque.

—Le sommet de l'arceau doit également dépasser le casque du pilote assis normalement à son volant d'au moins 5 cm.

Robustesse: La structure substantielle de conception entièrement libre doit être capable de supporter les forces minimales indiquées comme suit, exercées simultanément au sommet de la structure substantielle: 1,5 p latéralement, 5,5 p longitudinalement dans les deux directions, 7,5 p verticalement, p étant le poids de la voiture en état de course, étant entendu que les forces provoquées sont dirigées sur la structure principale du châssis.

Un certificat signé par un technicien qualifié doit pouvoir être soumis aux commissaires techniques d'une épreuve. Il doit être accompagné d'un dessin ou d'une photo de la structure considérée, et déclarer que cette structure possède la résistance à l'écrasement mentionnée ci-dessus.

REMARQUES GÉNÉRALES

—lorsque des boulons et des écrous sont utilisés, les boulons doivent avoir un

diamètre minimal suffisant en fonction du nombre utilisé. Ils doivent être de la meilleure qualité possible (de préférence de type avion). Il est déconseillé d'utiliser des boulons ou des écrous à tête carrée.

—pour la structure principale, doivent être utilisés des tubes d'un seul tenant avec des courbes régulières et de rayon constant, ne présentant aucun signe de gaufrage ou de défectuosité des parois.

—toutes les soudures doivent être de la meilleure qualité possible et d'une pénétration totale (de préférence soudure à l'arc ou à l'hélium.)

—pour des châssis tubulaires, il est important que l'arceau de sécurité soit fixé à la voiture de manière à répartir les forces sur la plus grande surface possible. Il ne suffit pas de fixer simplement l'arceau à un seul tube ou à une jonction de tubes. L'arceau de sécurité doit être conçu de manière à être un prolongement du châssis lui-même et non simplement une pièce rapportée.

—il faut apporter un soin tout particulier au renforcement indispensable à la structure du châssis, par exemple en ajoutant des entretoises ou des plaques de renfort afin de répartir les forces de façon adéquate.

—pour les châssis monocoques, il faut adopter de préférence un arceau de sécurité complètement fermé dont la partie inférieure épouse le profil intérieur de la coque, tenu par des plaques de fixation adéquates. Ce type d'arceau de sécurité deviendra donc une partie intégrante du châssis.

6) Toutes les voitures doivent avoir un repose-tête qui ne se déplace pas de plus de 5 cm vers l'arrière lorsqu'une force de 85 kg dirigée vers l'arrière lui est appliquée. Il doit être d'une conception telle que la tête du pilote ne puisse pas être emprisonnée entre la structure substantielle et le repose-tête.

7) **Interdiction de chromer** les éléments de suspension en acier d'une résistance à la rupture de plus de 45 tonnes/sq inch (725 N/mm²).

8) **L'emploi de tôle de magnésium** n'est autorisé que dans des épaisseurs de 3 mm ou plus.

9) L'utilisation de titane dans les pièces de suspension ou de direction, ou dans les arceaux, est interdite.

ARTICLE 15: CARBURANT

1) Le seul carburant autorisé pour les moteurs à pistons est l'essence possédant les caractéristiques suivantes:

—102 RON maximum, la mesure étant effectuée selon la norme ASTM D 2699 et l'acceptation ou le rejet du carburant selon ASTM D 3244 avec une certitude de 95%.

—2% d'oxygène et 1% d'azote en poids comme pourcentages maxima, le reste du carburant étant constitué exclusivement d'hydrocarbures et ne contenant ni alcools, dérivés nitrés ou autres additifs pouvant augmenter la puissance.

Dans les pays où l'on ne peut se procurer commercialement de carburant convenant aux moteurs de F2 ou F3 et où les lois du pays interdisent l'importation d'un tel carburant, l'ASN doit obtenir une dispense de la FISA pour l'utilisation de carburant aviation qui sera ensuite fourni par les organisateurs et devra être utilisé par tous les concurrents.

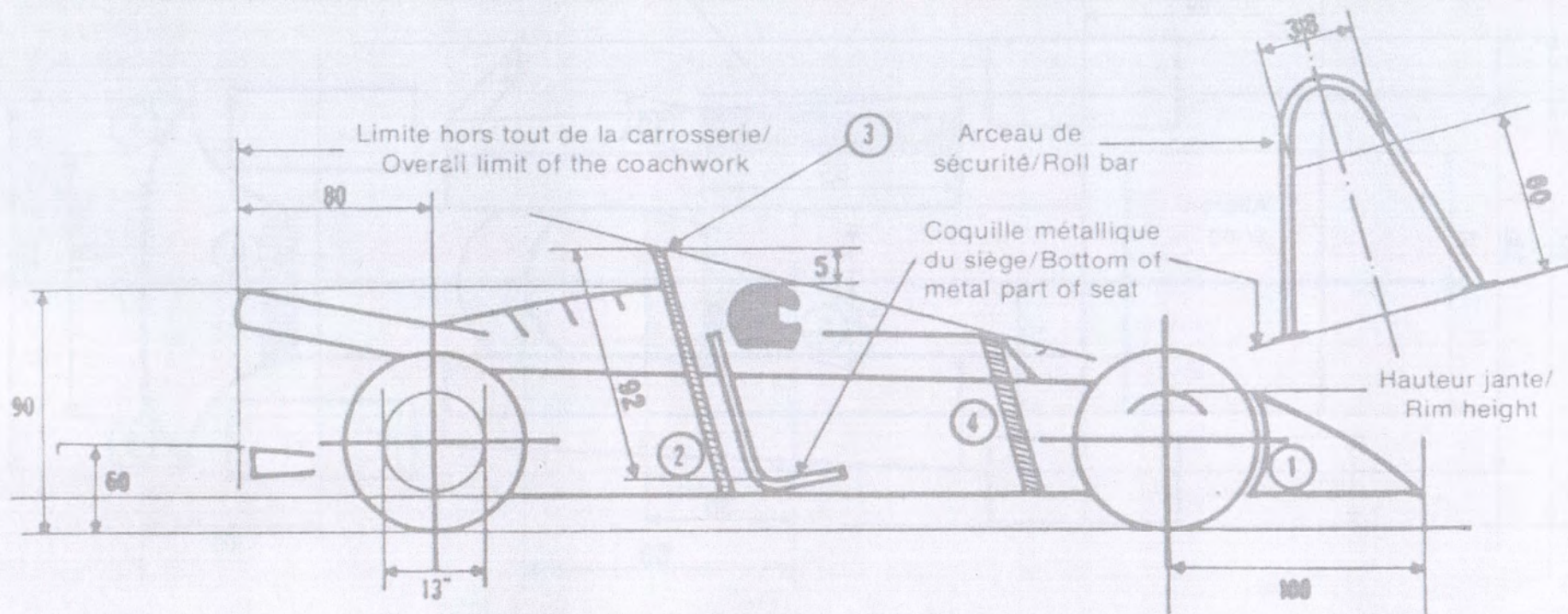
2) En tant que comburant, seul de l'air peut être mélangé au carburant.

ARTICLE 16: TEXTE FINAL

Le texte final de ces règlements est le texte Français, qui sera utilisé en cas de controverse sur leur interprétation.

**Formule 3: Dimensions maximum et minimum/
: Formula 3: Maximum and minimum dimensions**

NB: Cotes en cm/Dimensions in cm



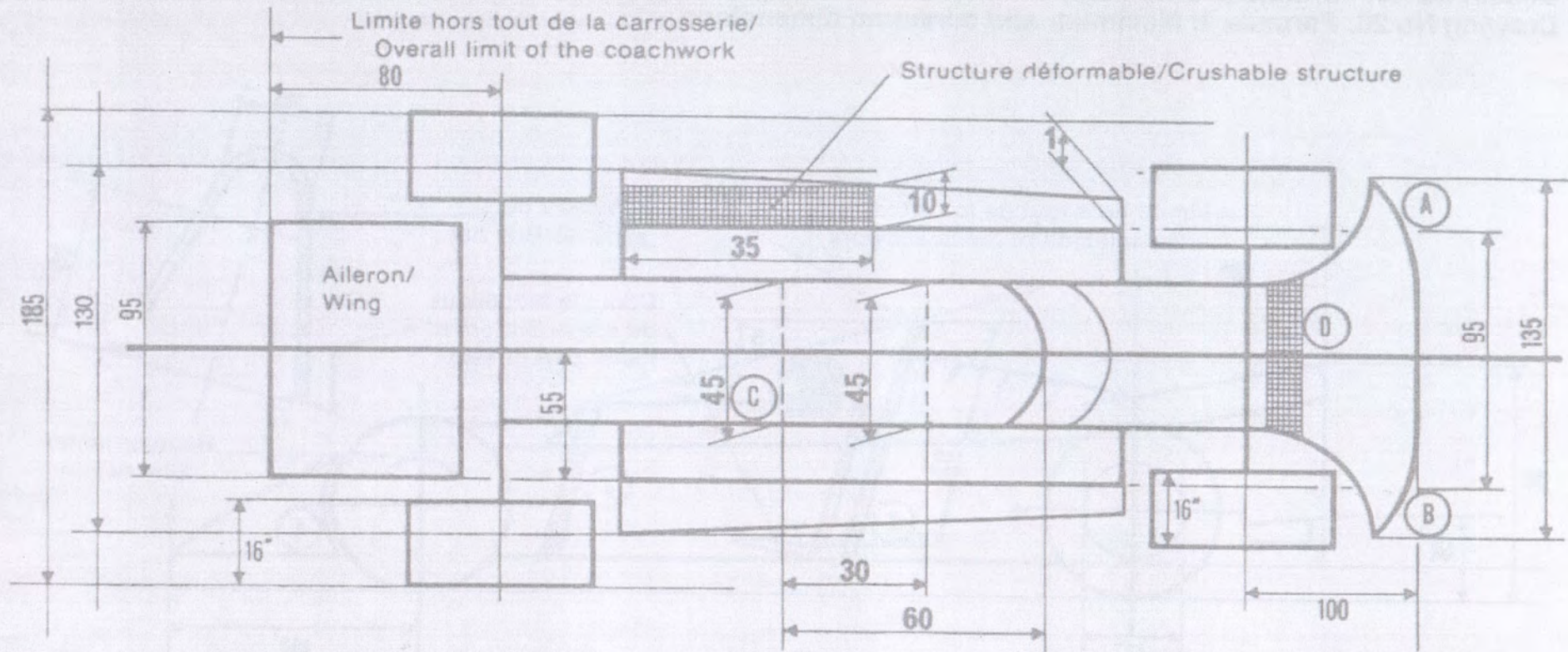
- 1 — Pour toute partie de plus de **95** de large/For all parts wider than **95**
- 2 — Fond de la coque de métal du siège/Bottom of the metal part of the seat
- 3 — Arceau de sécurité/Safety roll bar
- 4 — Structure substantielle/Substantial structure

NB: Les chiffres en gras représentent des dimensions minimales/Figures in bold are minimum dimensions

: Formule 3: Dimensions maximum et minimum/
 : Formula 3: Maximum and minimum dimensions

NB: Cotes en cm/Dimensions in cm

Annexe "J"



- Empattement : 200 cm mini
- Voie : 120 cm mini

A B — Parties ne devant pas dépasser la hauteur de la jante AV/Parts that must not protrude above level of front rims

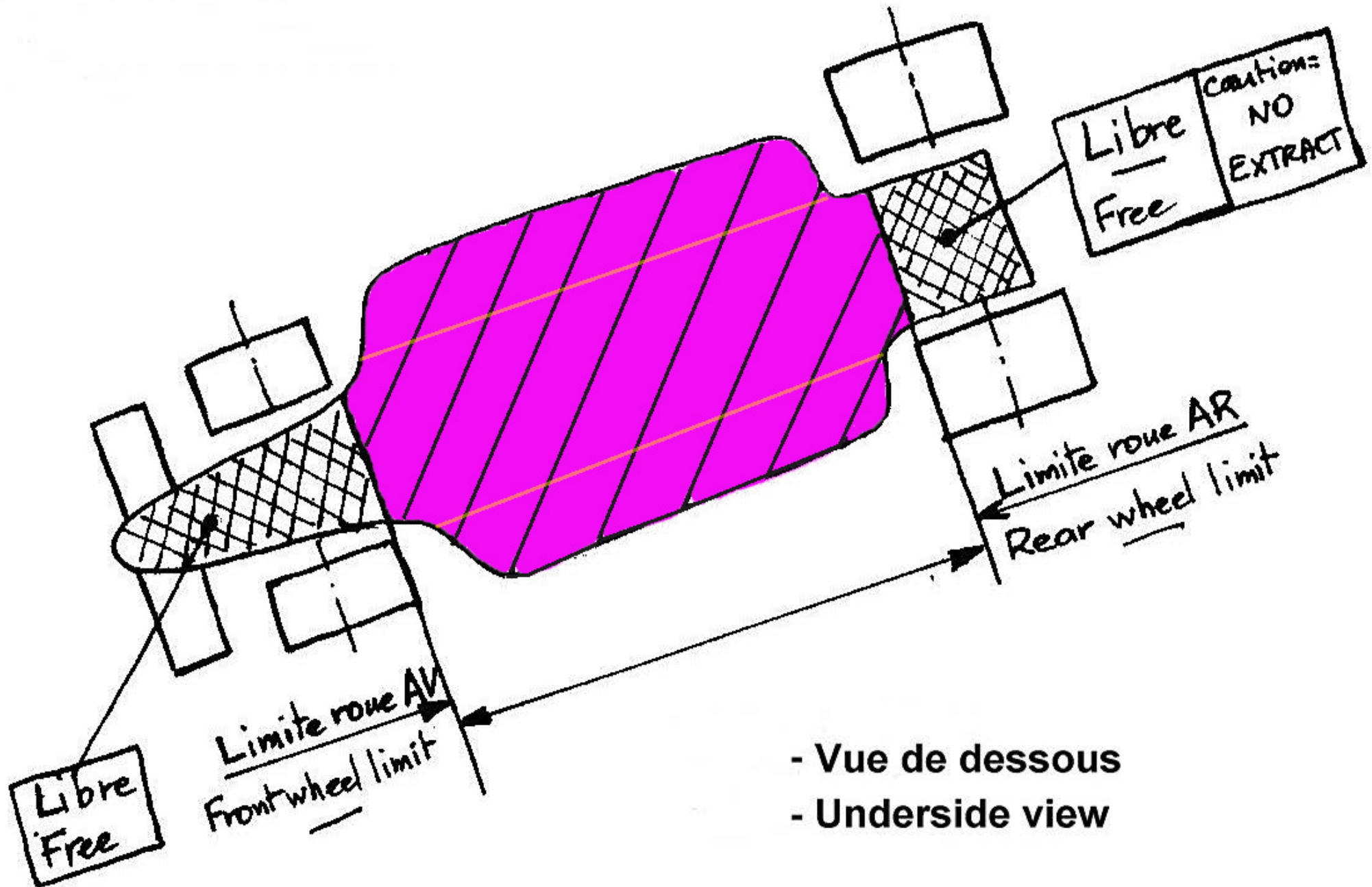
C — Point le plus reculé du siège/Most rearward point of seat

D — Structure substantielle/Substantial structure

NB: Les chiffres en gras représentent des dimensions minimales/Figures in bold are minimum dimensions

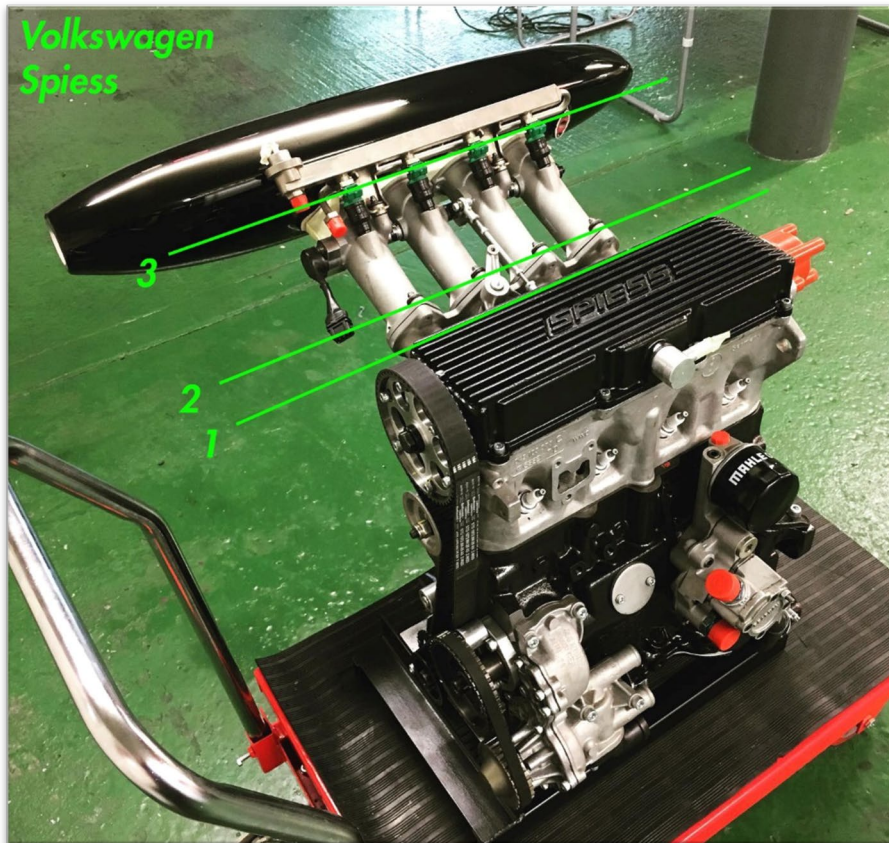
F3 Classic

Formule 3 - 2000 cm3



Here are the main differences with Spiess VW regular 1st evo

- Solid intake manifold mount to engine block (1)
- Secondary pipe (injector ramp) is a single piece element to airbox, the long element (2 to 3)



SPIESS Evo2 Complete engine and intake manifold.

